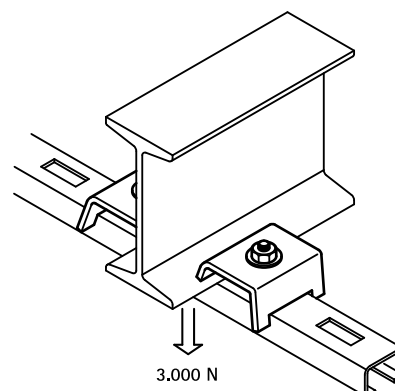
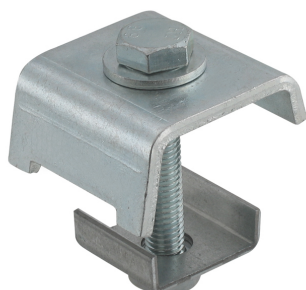


Walraven Accroches (ez)

(G 40 10)

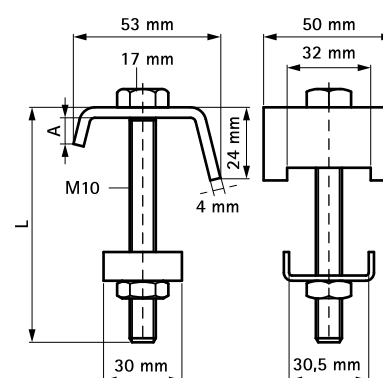
fixation sur IPN



Avantages et caractéristiques

- accroches
- pour une fixation solide sans perçage ni soudure sur les constructions en acier et sur poutrelle métallique
- toujours utiliser deux unités par fixation
- code article 6583060 : conçu pour rail 30x15, 30x20, 30x30mm
- code article 6583090 : conçu pour rail 30x15, 30x20, 30x30, 30x45mm
- matière : acier
- traitement de surface : galvanisation électrolytique

| Code article | A (mm) | L | Pour rail | F _{a,z} (N) | Cond.1 |
|--------------|-----------|-------|----------------------------|-------------------------|--------|
| 6583060 | < 11 | 60 mm | 30x15, 30x20, 30x30 | 3 000 | 50 |
| 6583090 | < 11 | 90 mm | 30x15, 30x20, 30x30, 30x45 | 3 000 | 50 |



Alternatif

Walraven RapidRail® Étriers fil (ez)