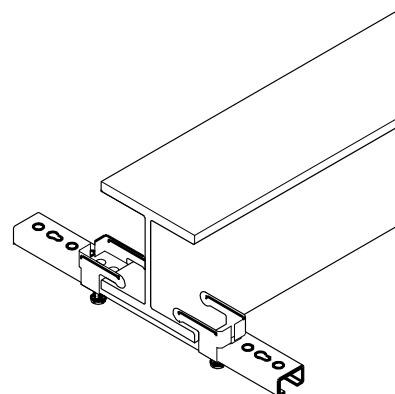
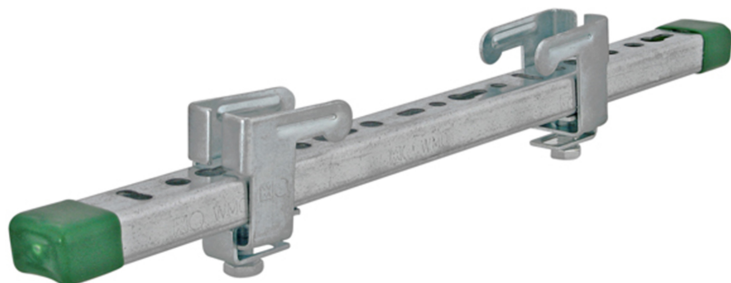


Walraven Accroche-tout charges légères 27x18

(G 40 30)

fixation sur IPN jusqu'à 12 mm d'épaisseur



Avantages et caractéristiques

- pour l'installation sans perçage ni soudure de chemins de câble, conduits de ventilation, installations pour luminaire, etc... sur poutrelle métallique
- pour poutres IPN jusqu'à 12 mm d'épaisseur
- crapauds en acier ; rail en acier 1.0242
- accroches également disponibles séparément
- traitement de surface : galvanisation électrolytique pour les crapauds, galvanisation sendzimir pour le rail
- composition du kit :
 - 1 longueur de rail 27x18mm
 - 2 crapauds 27x18 (code article 6070000)
 - 2 bouchons de finition

CSTB

le futur en construction

Rapport de test n°EEM11 26035356

| Code article | A (mm) | L | T _(inst.) (Nm) | Rail | CSTB | Cond.1 |
|--------------|--------|--------|---------------------------|-------|------|--------|
| 6070400 | < 12 | 400 mm | 15,0 | 27x18 | CSTB | 20 |

