

Walraven RSWB Support mural extensible

(J 50 175)

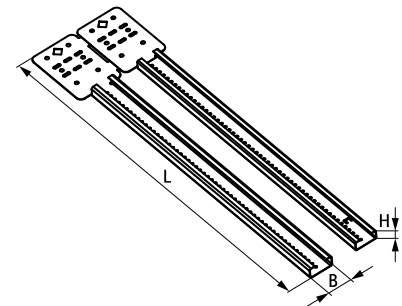
RSWB



Avantages et caractéristiques

- support mural extensible pour l'installation et la fixation de boîtiers électriques, faisceaux de câbles, conduits et tubes
- se fixe sur les montants et les solives des murs, des sols et des plafonds
- pour supports bois ou métal (bastaings, solives, tasseaux, rails, etc.)
- installation plus rapide et plus facile qu'avec les méthodes traditionnelles
- la profondeur de l'installation est réglable
- à combiner avec notre gamme de colliers polyamide starQuick® ou nos accessoires RapidRail® pour une installation encore plus rapide !
- code article 59491016 : de 25 à 40 cm de large
- code article 59491624 : de 40 à 60 cm de large
- traitement de surface : galvanisation sendzimir
- matière : acier

Code article	Modèle	L	B (mm)	H (mm)	Cond.1
59491016	10 - 16" (25 - 40 cm.)	323 mm	29,2	13,7	50
59491624	16 - 24" (40 - 60 cm.)	440 mm	29,2	13,7	50



Complémentaire

starQuick® Colliers gris
Walraven RapidRail® Écrous coulissants
Hammerfix
Walraven RapidRail® Écrous coulissants
(2x)

Complémentaire

starQuick® Adaptateur rail universel