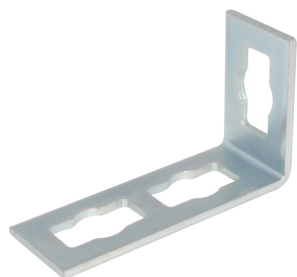


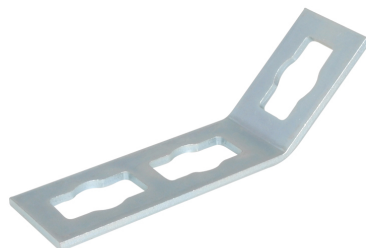
# Walraven PushStrut Équerres

(H 29 10)

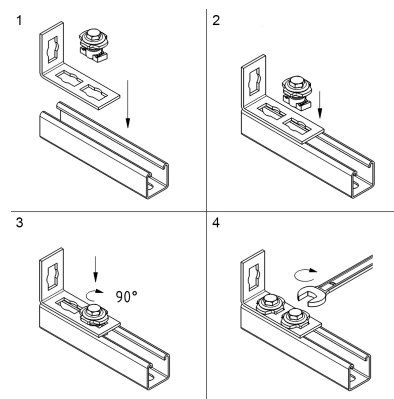
pour réaliser des montages complexes en rail strut



659 4 001

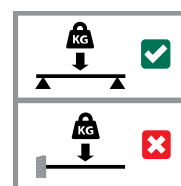


659 4 005

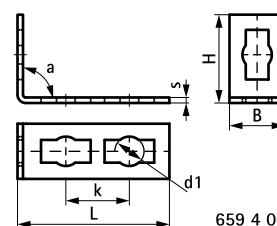


## Avantages et caractéristiques

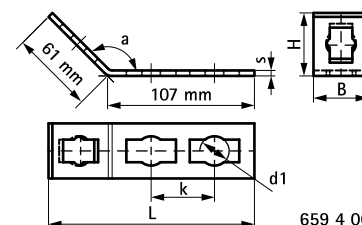
- peut être utilisé avec tous les rails strut standard
- rapide et facile à installer
- le système d'écrou à pousser permet le montage et le positionnement des éléments avant le verrouillage final
- installation rapide et facile
- facile à démonter, réutilisable
- montages sur 3 axes, en combinaison avec les éléments de la gamme PushStrut
- matière : acier
- traitement de surface : galvanisation électrolytique



Code article	L	B	H	s	d1	k	a	Cond.1
		(mm)	(mm)	(mm)	(mm)	(mm)	(°)	
6594001	110 mm	40	64	4,0	21	46	90°	25
6594005	150 mm	40	46	4,0	21	46	135°	25



659 4 001



659 4 005

## Complémentaire

Walraven RapidStrut® Rail de montage (gs)  
Walraven PushStrut Écrou