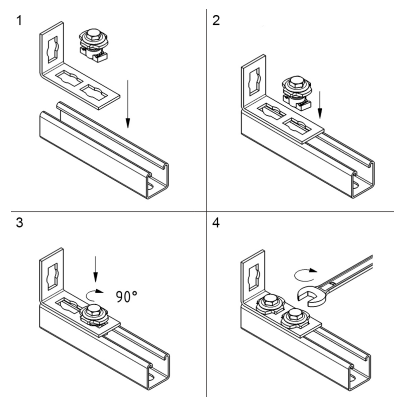


# Walraven PushStrut Écrou

pour réaliser des montages complexes en rail strut

(H 29 05)

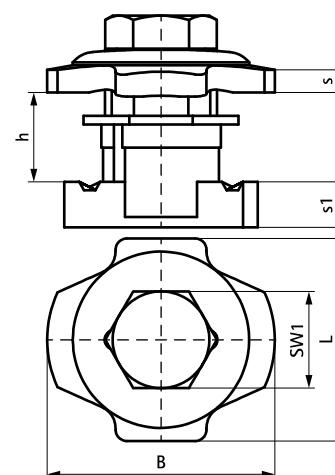


## Avantages et caractéristiques

- écrou universel : peut être utilisé avec tous les rails strut standard et avec les éléments d'assemblage de la gamme PushStrut
- avec denture spécifique pour une grande stabilité
- installation rapide et facile
- facile à démonter, réutilisable
- montages sur 3 axes, en combinaison avec les éléments de la gamme PushStrut
- matière : acier
- traitement de surface : galvanisation électrolytique

| Code article | L     | B          | h          | s           | s1          | SW1        | F <sub>a,z</sub><br>(N) | F <sub>a,x</sub><br>(N) | Cond.1 |
|--------------|-------|------------|------------|-------------|-------------|------------|-------------------------|-------------------------|--------|
| 66519910     | 36 mm | 40<br>(mm) | 15<br>(mm) | 4,0<br>(mm) | 8,0<br>(mm) | 17<br>(mm) | 5 000                   | 3 000                   | 50     |

*La charge maximale admissible mentionnée dans le tableau (F<sub>a,z</sub>) est calculée en fonction de rails et de consoles dont l'épaisseur est de 2,5 mm. Charge maximale admissible (F<sub>a,z</sub>) pour une épaisseur de 2,0 mm : 4 500 N. Charge maximale admissible (F<sub>a,z</sub>) pour une épaisseur de 1,5 mm : 3 500 N.*



### Complémentaire

Walraven RapidStrut® Rail de montage (gs)  
Walraven PushStrut Équerres  
Walraven PushStrut Équerre de jonction

### Complémentaire

PushStrut Équerres 90° à 2 faces  
Walraven PushStrut Équerre T  
Walraven PushStrut Équerre 3D