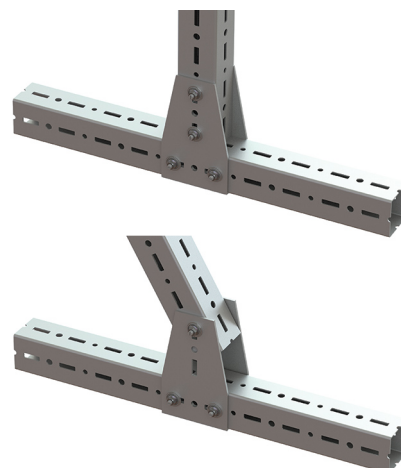
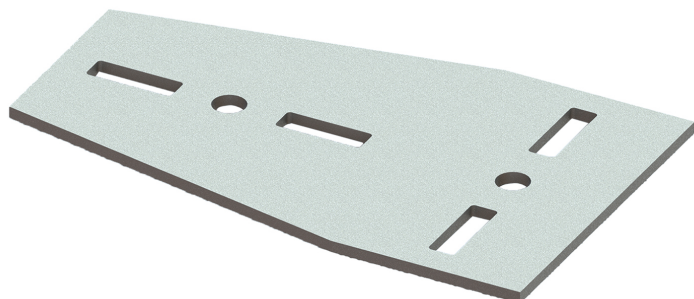


Walraven Maxx Connecteur en T

(H2 05 36)

pour réaliser des montages en rail Maxx

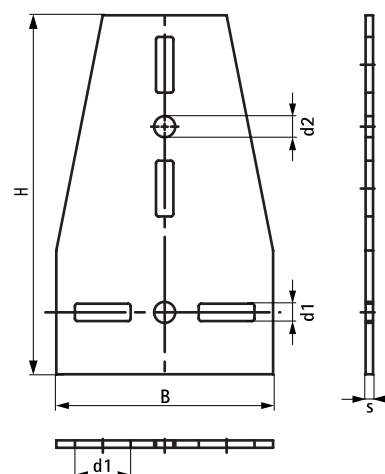


Avantages et caractéristiques

- pour les assemblages en T
- il est recommandé de toujours utiliser deux connecteurs en T, un de chaque côté de l'assemblage
- peut également être utilisé pour renforcer les constructions en rail Maxx
- matière : acier S235JR
- traitement de surface : galvanisation à chaud

Code article	Type	B (mm)	H (mm)	s (mm)	d1 (mm)	d2 (mm)	F _{a,x} (N)	F _{a,x 2} (N)	Cond.1
6589119	TC80	175	270	5	45 x 14	17	5 000*	8 250**	-
6589911	TC100	175	290	6	45 x 14	17	5 000*	8 250**	-

*Installation du connecteur avec 1 écrou Maxx Hammerfix (65219214)
 **Installation du connecteur avec 2 écrous Maxx Hammerfix (65219214)



Complémentaire

Walraven Maxx Rail charges lourdes
 Walraven Maxx Écrous Hammerfix