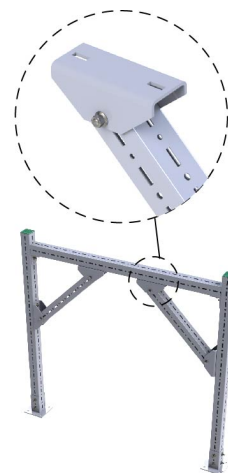
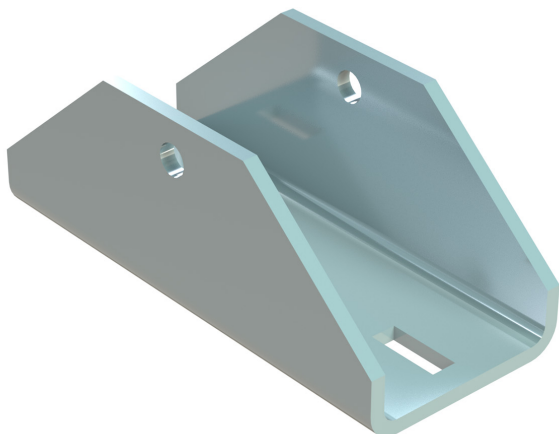


Walraven Maxx Connecteur U

(H2 05 20)

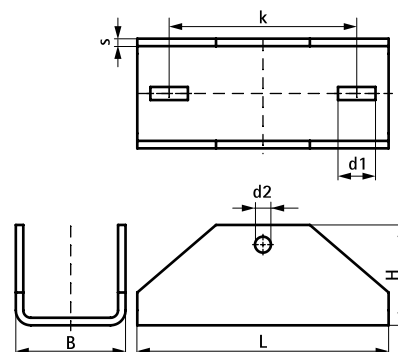
pour réaliser des montages en rail Maxx



Avantages et caractéristiques

- plaque en U pour connecter du rail Maxx 100x100 (MX100)
- le connecteur enserre le rail Maxx sur 3 faces
- à installer avec les éléments du kit visserie Maxx (code article 614581614), à commander séparément
- matière : acier 1.0044 (S275JR)
- traitement de surface : galvanisation à chaud

Code article	L	B	H	s	d1	d2	k	Pour rail	F _{a,z}	Cond.1	UC
		(mm)	(mm)	(mm)	(mm)	(mm)	(mm)		(N)		
6581815	268 mm	117	107	8	40x14	17	200	MX100	14 100	1	pc.



Complémentaire

Walraven Maxx Rail charges lourdes
 Walraven Maxx Écrous Hammerfix
 Walraven Maxx Kit visserie (td)