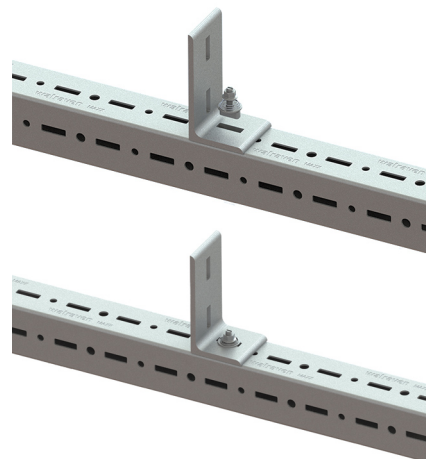
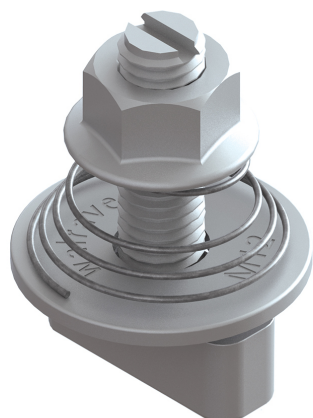


# Walraven Maxx Écrous Hammerfix

(H2 05 26)

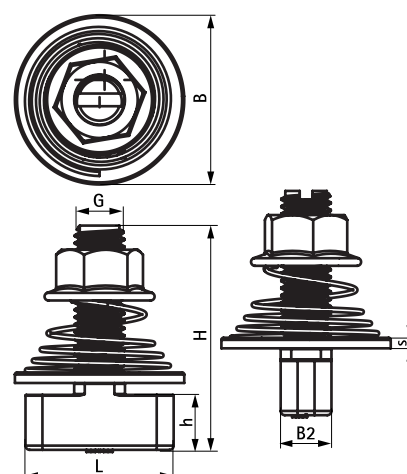
fixation sur rail Maxx



## Avantages et caractéristiques

- la tête de l'écrou est spécialement conçue pour s'adapter au rail Maxx
- maintiennent l'assemblage en place avant le serrage final
- pré-assemblé et prêt à l'emploi : placez l'écrou dans la perforation, appuyez et tournez à 90°
- empreinte sur le dessus signalant la position de la base de l'écrou
- avec base carrée pour bloquer l'écrou dans la perforation du rail au moment du serrage
- matière : acier classe 8,8 ; ressort en inox (AISI 316)
- traitement de surface : galvanisation à chaud

Code article	Type	G	L	B	B2	H	h	s	T <sub>inst</sub>	F <sub>a,z</sub>	Cond.1
				(mm)	(mm)	(mm)	(mm)	(mm)	(Nm)	(N)	
65219214	HF	M12	35	40	12	53	12,8	2,5	75,0	14 500	25



### Complémentaire

Walraven Maxx Rail charges lourdes  
Walraven Maxx Supports muraux  
Walraven Maxx Connecteur 90°

### Complémentaire

Walraven Maxx Connecteur en T  
Walraven Maxx Plaque de verrouillage en U