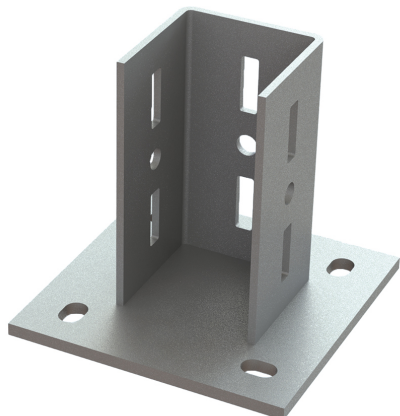


# Walraven Maxx Supports muraux

(H2 05 11)

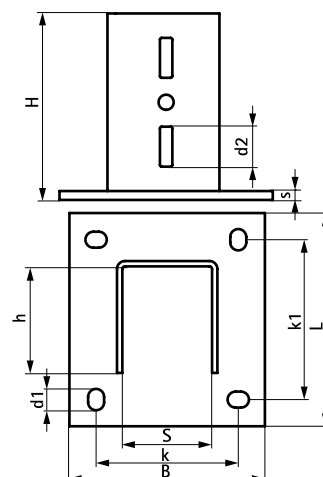
fixation du rail Maxx au mur, au sol ou au plafond



## Avantages et caractéristiques

- profil en U soudé sur plaque murale
- pour fixer la rail Maxx au mur, au sol ou au plafond
- montage facile grâce aux perforations identiques à celles du rail Maxx
- soudé au CO<sub>2</sub>
- matière : plaque en acier S275 ; profil U en acier S235
- traitement de surface : galvanisation à chaud

Code article	Type	L	B	H	h	s	d1	d2	S	k	k1	Cond.1
		(mm)	(mm)	(mm)	(mm)	(mm)	(mm)	(mm)	(mm)	(mm)	(mm)	
6581818	BP80	185 mm	185	210	80	10,0	25 x 14	45 x 14	81	130	130	-
6581820	BP100	220 mm	220	210	100	10,0	24 x 18	45 x 14	101	160	160	-
6581821	BP120	240 mm	220	210	120	10,0	24 x 18	45 x 14	101	160	180	-



## Complémentaire

Walraven Maxx Rail charges lourdes  
Walraven Maxx Écrous Hammerfix