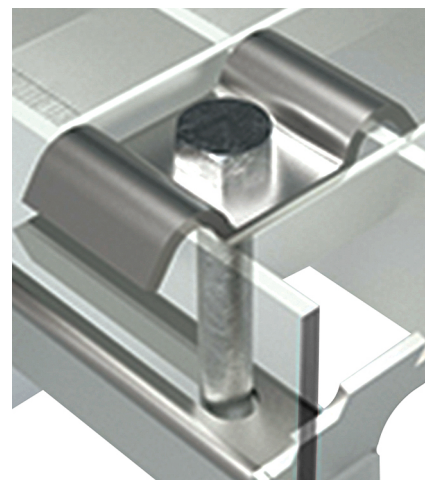


Walraven Set de fixations pour caillebotis

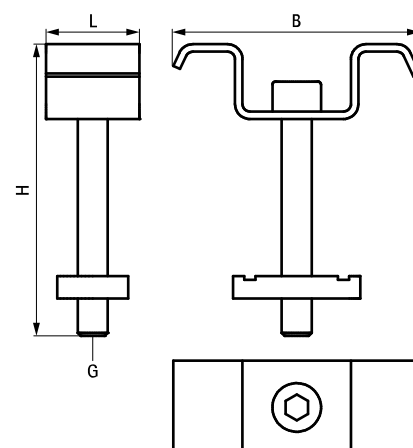
(10418)



Avantages et caractéristiques

- un set contient 4 plaques, 4 vis et 4 écrous coulissants
- plaque en W pour une fixation optimale des grilles et caillebotis
- matière : acier
- traitement de surface : galvanisation à chaud

Code article	G	L	B (mm)	H (mm)	Kit	Cond.1
67699000	M8	21 mm	60	68	4 pcs.	25



Complémentaire

Walraven Yéti® Caillebotis pour passerelle
Walraven Yéti® Marche d'escalier pour passerelle