

WUP Chevilles polyamide

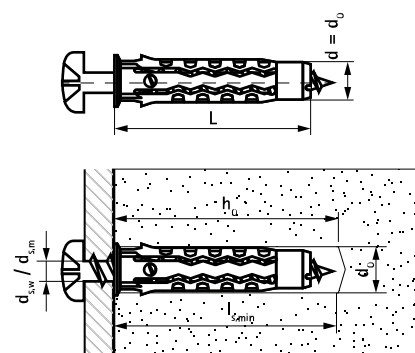
(L 07 07)

chevilles universelles standard pour tout type de support



Avantages et caractéristiques

- charge admissible élevée
- peut être utilisé avec des vis à bois, des vis aggro et des boulons métriques
- convient à de nombreux matériaux
- s'insère facilement dans les perçages
- la collerette empêche le glissement de la cheville au fond du perçage
- ne s'expande pas prématurément
- ne tourne pas sur elle-même
- applications :
 - étagères murales
 - placards muraux, armoires de toilette
 - installations sanitaires
 - plomberie et installations de climatisation
- matière : polyamide PA6 haute qualité
- adapté aux supports suivants :
 - béton léger
 - béton
 - maçonnerie
 - maçonnerie creuse
 - roche
 - briques silico-calcaires
 - pierre naturelle
 - plâtre



WUP Chevilles polyamide

chevilles universelles standard pour tout type de support

(L 07 07)



P	mm				10,0										0
12x															
60															

Les charges de tension indiquées ont été obtenues en utilisant une vis à bois au plus grand diamètre possible. Elles comprennent un facteur de sécurité de 5.

