

WRX Cheville plastique

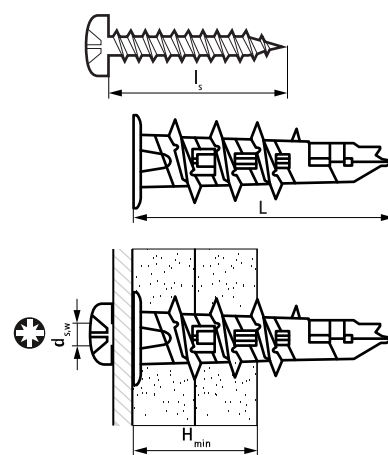
(L 07 35)

cheville plastique autoforeuse



Avantages et caractéristiques

- sans pré-perçage
 - avec ergot de blocage pour empêcher la cheville de tourner quand la vis est retirée
 - extrémité pointue pour un positionnement et une installation faciles
 - Applications :
 - décorations intérieures
 - installations électriques
 - matière : PA (polyamide) renforcé fibres de verre
- adapté aux supports suivants :
 - plaques de plâtre



Code article	Code	L	d _{s,w} (mm)	l _s (mm)	h _{min} (mm)	Tête	Charge en tension rec. placoplâtre (h=12,5mm) (kN)	Cond.1	Cond.2
6229904	WRX PP 14x32	32 mm	4,5	30	12,5	PZ2	0,09	100	2 400

Les charges recommandées indiquées comprennent un facteur de sécurité de 3.