

WDI1R Chevilles d'ancrage courtes avec collerette

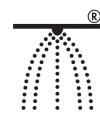
(L 03 20)

cheville d'ancrage courte avec collerette, à enfoncer

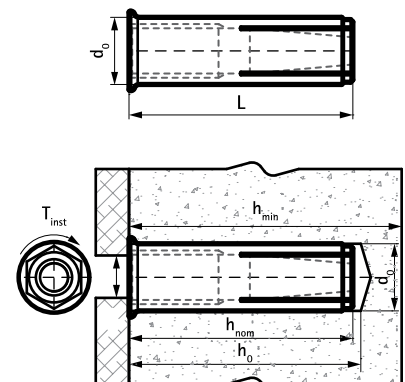


Avantages et caractéristiques

- installation simple et rapide
- grâce à la collerette la cheville reste affleurante quelle que soit la profondeur du trou
- pour charges moyennes
- longueur de cheville réduite (25 mm) : convient pour les hourdis précontraints
- matière : acier
- ETA ETAG001 partie 6 : agrément pour usages multiples pour applications non structurelles
- classe de résistance au feu R30-R120 pour la conception des ancrages exposés au feu
- complies with VdS CE 4001:2014-04 (05) and VdS VdS CE 4001:2018-01 (06) for applications with sprinkler systems in concrete elements
- traitement de surface : galvanisation électrolytique
- adapté aux supports suivants :
 - béton fissuré
 - béton non fissuré



Code article	Code	Dimension	L	d ₀	h ₀	h _{min}	h _{nom}	Charge en tension rec. béton C20/25 (kN)	ETA	Cond.1
				(mm)	(mm)	(mm)	(mm)			
6103206	WDI1R 6x25	M6	25 mm	8	≥ 25	80	≥ 25	1,67*	ETA	100
6103208	WDI1R 8x25	M8	25 mm	10	≥ 25	80	≥ 25	1,90*	ETA	100
6103210	WDI1R 10x25	M10	25 mm	12	≥ 25	80	≥ 25	2,14*	ETA	50
6103212	WDI1R 12x25	M12	25 mm	15	≥ 25	80	≥ 25	2,14*	ETA	50



* charges recommandées pour plusieurs ancrages, pour des applications non structurelles, conformément à l'ETAG001, partie 6 ; elles s'appliquent aux ancrages correctement mis en place à leur enfoncement maximum ; elles incluent un coefficient de sécurité partiel et un coefficient de sécurité partiel général dynamique de 1:4.
Le coefficient de sécurité partiel dépend du type de charge et doit être adapté aux réglementations locales. Toutes les possibilités de rupture ainsi que le document ETA complet doivent être pris en compte dans le choix des produits.
Pour plus d'informations, merci de vous référer au rapport de test de l'agrément ETA.

Complémentaire

- WDI1R Outil de pose
- WIS Ecouillons
- WIS Soufflette

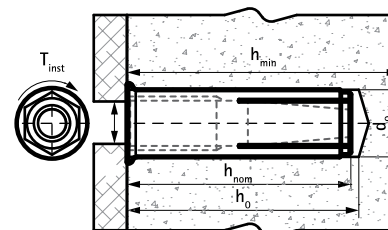
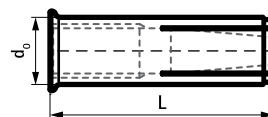
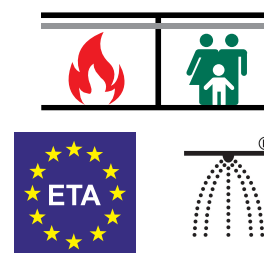
Complémentaire

- WDI1 SD Forets embout stop
- WSDS+ HB Forets pour matériaux creux
- WSDS+ HB Forets pour matériaux creux

WDI1R Chevilles d'ancrage courtes avec collerette

(L 03 20)

cheville d'ancrage courte avec collerette, à enfoncer



Complémentaire

WDI1R Outil de pose
WIS Ecouvillons
WIS Soufflette

Complémentaire

WDI1 SD Forets embout stop
WSDS+ HB Forets pour matériaux creux
WSDS+ HB Forets pour matériaux creux