

WDI1 Chevilles d'ancrage

(L 03 05)

cheville d'ancrage standard, à enfoncer



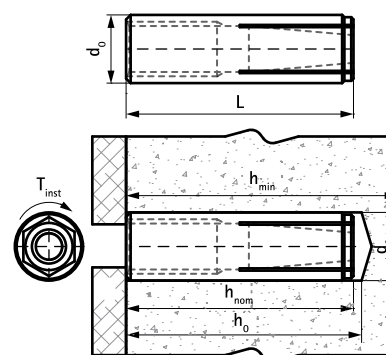
Avantages et caractéristiques

- installation simple et rapide
- pour charges moyennes
- sans collerette pour une mise en place de la cheville plus profond dans le perçage
- matière : acier
- traitement de surface : galvanisation électrolytique
- ETA ETAG001 partie 6 : agrément pour usages multiples pour applications non structurales
- classe de résistance au feu R30-R120 pour la conception des ancrages exposés au feu (M8-M16)
- adapté aux supports suivants :
 - béton fissuré
 - béton non fissuré



Code article	Code	Dimension	L	d ₀	h ₀	h _{min}	h _{nom}	Charge en tension rec. béton C20/25 (kN)	ETA	Cond. 1	Cond. 2
6103006	WDI1 6x25	M6	25 mm	8	≥ 30	80	≥ 25	0,52*	ETA	100	2 400
6103008	WDI1 8x30	M8	30 mm	10	≥ 32	80	≥ 30	1,02*	ETA	100	600
6103010	WDI1 10x40	M10	40 mm	12	≥ 42	80	≥ 40	1,55*	ETA	50	500
6103012	WDI1 12x50	M12	50 mm	15	≥ 53	100	≥ 50	2,19*	ETA	50	300
6103016	WDI1 16x65	M16	65 mm	20	≥ 70	130	≥ 65	4,53*	ETA	25	200

* charges recommandées pour plusieurs ancrages, pour des applications non structurales, conformément à l'ETAG001, partie 6 ; elles s'appliquent aux ancrages correctement mis en place à leur enfoncement maximum ; elles incluent un coefficient de sécurité partiel et un coefficient de sécurité partiel général dynamique de 1:4.
Le coefficient de sécurité partiel dépend du type de charge et doit être adapté aux réglementations locales. Toutes les possibilités de rupture ainsi que le document ETA complet doivent être pris en compte dans le choix des produits.
Pour plus d'informations, merci de vous référer au rapport de test de l'agrément ETA.



Complémentaire

WDI1 Outil de pose
WIS Ecouvillons
WIS Soufflette

Complémentaire

WDI1 SD Forets embout stop
WSDS+ HB Forets pour matériaux creux