

WCA1 Cheville plafond

(L 03 80)

cheville économique pour fixation au plafond, à installer au marteau



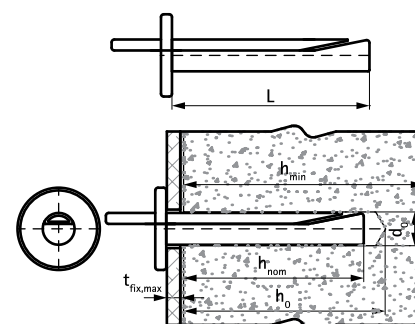
Avantages et caractéristiques

- installation rapide au marteau
- installation simple et rapide
- une simple vérification visuelle est suffisante pour s'assurer que la cheville est correctement installée
- pour charges moyennes
- matière : acier
- traitement de surface : galvanisation électrolytique
- ETA ETAG001 partie 6 : agrément pour usages multiples pour applications non structurales
- classe de résistance au feu R30-R120 pour la conception des ancrages exposés au feu
- adapté aux supports suivants :
 - béton fissuré
 - béton non fissuré



Code article	Code	Dimension	L	d ₀	h ₀	h _{min}	h _{nom}	t _{fix,max} x	Charge rec. béton C20/25	Coefficient de sécurité partiel	Cond. 1	Cond. 2
				(mm)	(mm)	(mm)	(mm)	(mm)	(kN)	(γ _{Mc})		
6096 3 604	WCA 1 6x40	6	36 mm	6	≥ 40	100	≥ 32	4,5	1,43*	1,50	100	1,600
6096 3 665	WCA 1 6x65	6	65 mm	6	≥ 40	100	≥ 32	35,0	1,43*	1,50	50	800

* = charges recommandées pour plusieurs ancrages, pour des applications non structurales, conformément à l'ETAG001, partie 6 ; elles s'appliquent aux ancrages correctement mis en place à leur enfoncement maximum ; elles incluent un coefficient de sécurité partiel et un coefficient de sécurité partiel général dynamique de 1:4.
 The partial safety factor for action depends on the type of loading and shall be taken from national regulations. All anchor failure modes and the entire relevant product European Technical Assessment must be considered for anchor design.
 Pour plus d'informations, merci de vous référer au rapport de test de l'agrément ETA.



Complémentaire

WSDS+ HB Forets pour matériaux creux