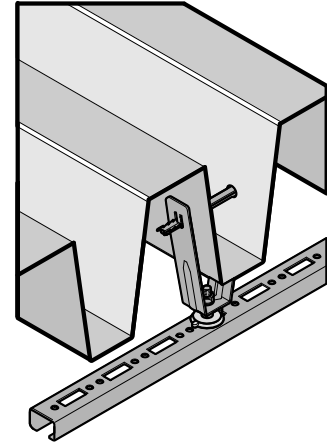


Rapid RTB

pour plafonds

(J 30 25)

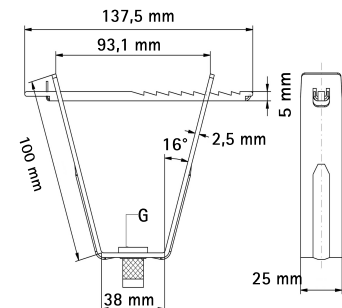


Avantages et caractéristiques

- pour la fixation sur plaques de tôle ondulée
- épaisseur minimum du toit : 0,63 mm
- montage rapide : les éléments sont imperdables
- pour faire des trous dans tôles ondulées, nous recommandons d'utiliser la pince de perforation (code article 6920012)
- matière : acier
- traitement de surface : galvanisation sendzimir

Code article	Code	G	F _{a,z} (N)	Cond.1
6781106	RTB 6	M6	1 500	50
6781108	RTB 8	M8	1 500	50
6781110	RTB 10	M10	1 500	50
6781013	RTB 13	Ø 13,0 mm	1 500	50

La charge maximale admissible (F_{a,z}) dépend de la capacité de résistance de la tôle sur laquelle l'installation va être faite. Cette capacité doit être vérifiée par un ingénieur de bâtiment avant l'installation.



Complémentaire

Walraven Embouts filetés (ez)
Walraven Tiges filetées (ez)