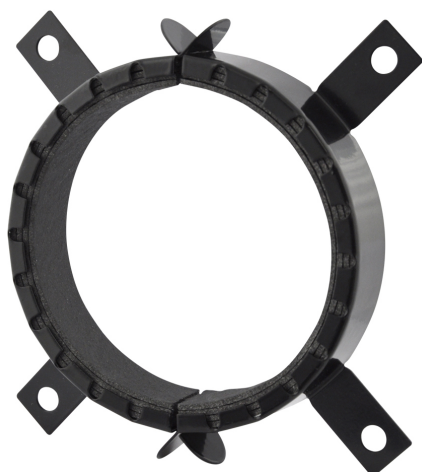


Pacifyre® AWM III Colliers coupe-feu

(U 04 35)

pour les passages de tubes inflammables 32 - 160 mm

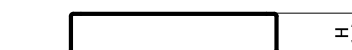
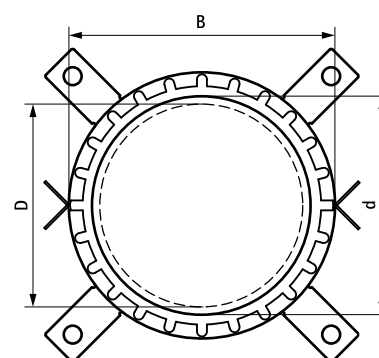


Avantages et caractéristiques

- collier coupe-feu pré-assemblé pour les passages de tubes plastiques conformément à la norme EN 1366-3, dans les murs, cloisons ou dalles devant répondre à des normes de protection incendie
- peut être installé en milieu humide
- faible épaisseur du collier permettant l'installation de tubes coudés immédiatement après le passage
- à monter sur les deux côtés d'un mur ou sur la partie inférieure d'un plafond
- alternative économique à l'utilisation du Pacifyre® AWM II+ pour les installations standard
- collier en deux parties pour une installation facile
- entretien facile
- deux colliers peuvent être installés côte-à-côte avec un espacement réduit ou nul
- testé selon la norme EN 1366-3
 - EN-1366-3 = NF-EN-13663 / NBN-EN-1366-3
- agrément européen : ETA-13/0906



Code article	D (mm)	d (mm)	Modèle	B (mm)	H (mm)	Cond.1
2135032034	32	38	2 pattes de fixation	47	26	10
2135040042	40	46	2 pattes de fixation	55	26	10
2135050052	50	56	2 pattes de fixation	65	26	10
2135063065	63	69	4 pattes de fixation	82	26	10
2135075077	75	81	4 pattes de fixation	94	26	10
2135090092	90	96	4 pattes de fixation	114	26	10
2135110112	110	116	4 pattes de fixation	134	26	10
2135125125	125	132	4 pattes de fixation	150	40	10
2135140140	140	144	4 pattes de fixation	168	40	2
2135160160	160	164	4 pattes de fixation	188	40	2



Complémentaire

- Pacifyre® FPM Mortier coupe-feu
- Pacifyre® Kit de fixation
- Pacifyre® Carte d'identification