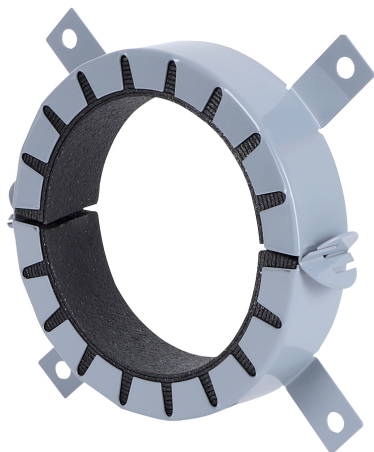


Pacifyre® AWM II+ Colliers coupe-feu

(U 04 30)

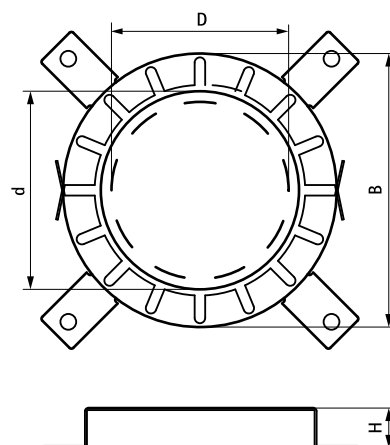
pour les passages de tubes isolés et non isolés et de tubes multi-couches 180 - 400 mm



Avantages et caractéristiques

- pour les passages de tubes conformément à la norme EN 1366-3, dans les murs, cloisons ou dalles devant répondre à des normes de protection incendie
- faible épaisseur du collier permettant l'installation de tuyaux coudés, accolés ou en biais directement après le passage
- l'insertion dans un angle est possible
- peut être installé en milieu humide
- à monter sur les deux côtés d'un mur ou sur la partie inférieure d'un plafond
- joint de fermeture flexible
- l'utilisation de chaussettes d'isolant en caoutchouc naturel composite de 4 à 43 mm est autorisée
- deux colliers peuvent être installés côte-à-côte avec un espacement réduit ou nul
- testé selon la norme EN 1366-3
 - EN-1366-3 = NF-EN-13663 / NBN-EN-1366-3
- agrément européen : ETA-24/0840

Code article	D (mm)	d (mm)	Modèle	B (mm)	H (mm)	Cond.1
2134180180	180	184	8 pattes de fixation	264	40	2
2134200200	200	204	8 pattes de fixation	284	40	2
2134225225	225	239	10 pattes de fixation	328	50	1
2134250250	250	264	10 pattes de fixation	353	50	1
2134280280	280	289	12 pattes de fixation	378	50	1
2134300300	300	314	12 pattes de fixation	403	50	1
2134315315	315	328	12 pattes de fixation	417	50	1
2134355355	355	364	12 pattes de fixation	453	50	1
2134400400	400	414	12 pattes de fixation	503	50	1



Complémentaire

Pacifyre® FPM Mortier coupe-feu
Pacifyre® Carte d'identification