

# Maxx Plaque de verrouillage U

(H2 05 17)

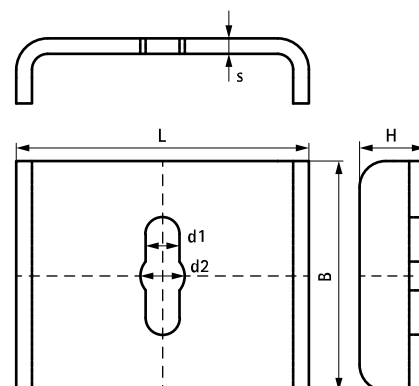
pour réaliser des montages en rail Maxx



## Avantages et caractéristiques

- élément de raccordement, pour une stabilité renforcée
- pour répartir la force de serrage, en combinaison avec les écrous Maxx
- forme en U : empêche l'affaissement et la torsion du rail
- matière : acier
- traitement de surface : galvanisation à chaud

Code article	L	B	H	s	d1	d2	Cond.1
		(mm)	(mm)	(mm)	(mm)	(mm)	
6589102	119 mm	88	25	8	45 x 13	Ø 17	1



## Complémentaire

Maxx Rail charges lourdes  
Maxx Kit visserie (td)