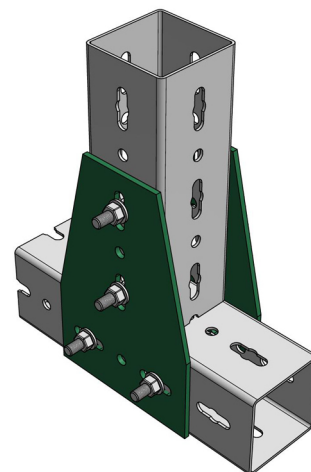


Maxx Connecteur en T

(H2 05 35)

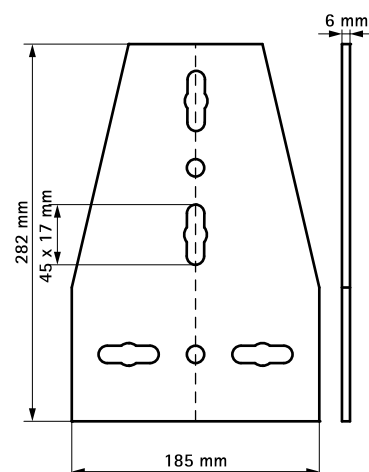
assemblage du rail Maxx à angle droit



Avantages et caractéristiques

- pour l'assemblage du rail Maxx à angle droit
- pour la réalisation de montages en rail Maxx
- montage facile grâce aux perforations identiques à celle du rail Maxx
- matière : acier
- traitement de surface : galvanisation à chaud

Code article	Type	Cond.1
6589901	IPTC	1



Complémentaire

Maxx Rail charges lourdes
Maxx Ecrous Hammerfix