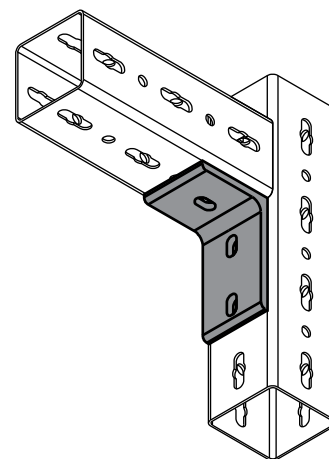


# Maxx Connecteur 90°

(H2 05 15)

assemblage du rail Maxx à angle droit



## Avantages et caractéristiques

- pour l'assemblage du rail Maxx à angle droit
- matière : acier
- perforation adaptée pour un montage facilité
- traitement de surface : galvanisation à chaud

Code article	Modèle	Type	L	B	H	s	d1	k	Poids	Cond.1
				(mm)	(mm)	(mm)	(mm)	(mm)	(kg)	
668 1 015	3 trous	IPC90/3	150 mm	100	100	10,0	27 x 15	75	1,90	1

