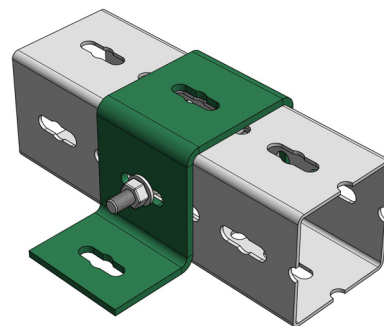
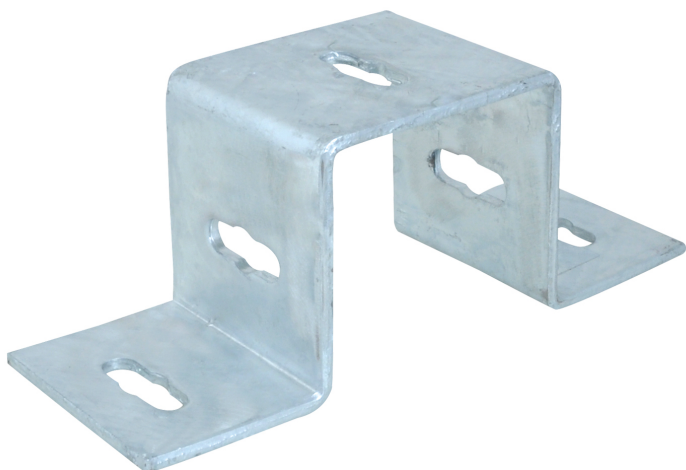


# Maxx Connecteur oméga

(H2 05 50)

assemblage du rail Maxx



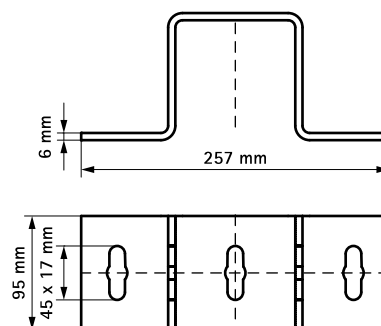
## Avantages et caractéristiques

■ pour la réalisation de montages en rail Maxx

■ matière : acier

■ traitement de surface : galvanisation à chaud

Code article	Type	Cond.1
6589101	IPCC100	1



## Complémentaire

Maxx Rail charges lourdes  
Maxx Ecrous Hammerfix