

Britclips® Tigre

(J 05 05)

fixation sur poutrelle métallique 2 - 24 mm



Avantages et caractéristiques

- attache multifonctionnelle
- pour charges statiques, à usage unique et non repositionnable
- à enfoncer au marteau ou à la main, toujours l'œil opposé à la force (voir schéma)
- usage intérieur / extérieur
- avec un ouverture pour recevoir un crochet "S", câble en acier, lanière, tige filetée (M6 ou M8), etc
- matière : acier ressort (type C67S, conforme à la norme EN10132)
- traitement de surface : enduit Magni, deux couches (min. 600 heures de résistance au brouillard salin)
- clip métallique Britclips® ICP inclus, pour pattes à vis bois de 4,0 à 4,5 mm

CSTB
le futur en construction

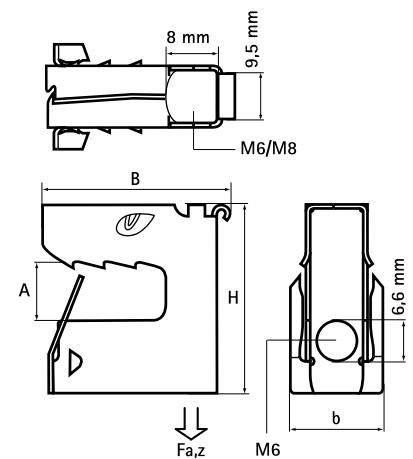
Report ED 05 / 022

Code article	Code	A (mm)	B (mm)	H (mm)	d1 (mm)	d2 (mm)	F _{a,z} (N)	CSTB	Cond.1	Cond.2
51805208	Tiger 8	2 - 8	30	30	8,0	6,6	1 200	CSTB	100	500
51805216	Tiger 16	8 - 16	32	38	8,0	6,6	1 200	CSTB	100	500
51804224	Tiger 24	16 - 24	42	48	8,0	6,6	1 200	CSTB	50	250

Pour charges statiques uniquement.

Charge admissible max. (F_{a,z}) avec tige filetée M6 ou M8 verticale (coefficient de sécurité 1:4).

Testé de façon indépendante par le CSTB.



Complémentaire

Walraven Embouts filetés (ez)
Crochets S
Walraven Tiges filetées (ez)

Complémentaire

Chaines DIN 5685