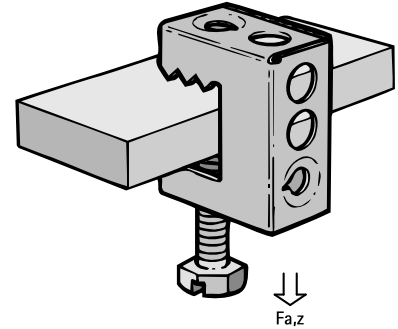
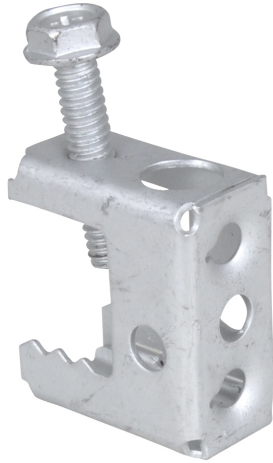


# Britclips® SB

fixation sur poutrelle métallique 2 - 17 mm

(J 15 05)

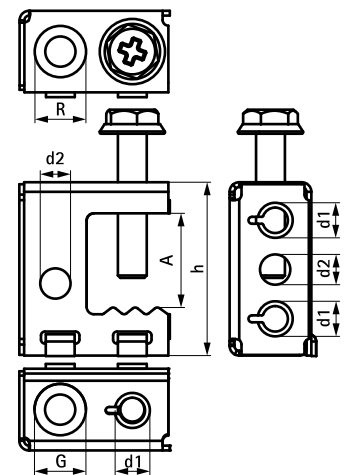


## Avantages et caractéristiques

- pour une fixation solide sans perçage ni soudure sur les constructions en acier et sur poutrelle métallique
- nombreuses possibilités de fixation sur l'attache (horizontales ou verticales)
- avec connecteur fileté M6
- matière : acier ressort (type C67S, conforme à la norme EN10132)
- traitement de surface : Delta-Tone 9000 (480 heures)

Code article	Code	A (mm)	R	G	h (mm)	d1 (mm)	d2 (mm)	F <sub>a,z</sub> (N)	Cond.1	Cond.2
53420717	SB17 6,5	2 - 17	11 mm	∅ 6,0 mm	36	M6	6,0	550	100	400
53420757	SB17 6,5-B	2 - 17	11 mm	∅ 6,0 mm	36	M6	6,0	550	25	500
53421117	SB17 11	2 - 17	11 mm	∅ 11,0 mm	36	M6	6,0	550	100	400

Les références dont le code termine par "-B" sont emballées en sachet plastique.  
Pour charges statiques uniquement.



### Complémentaire

Walraven Embouts filetés (ez)  
Walraven Tiges filetées (ez)

### Alternatif

Britclips® Tigre