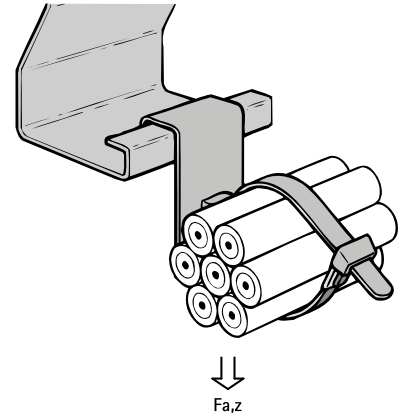


## Britclips® PCH TB

fixation sur profilés "Z"

(J 40 45)



### Avantages et caractéristiques

- attache rapide 90°
- pour la fixation sur des semelles
- avec attache rivetée pour fixation d'un collier de serrage jusqu'à 7,6 mm de largeur
- attache en acier ressort (type C67S, conforme à la norme EN10132) ; attache pour collier de serrage en PA (polyamide) noir
- traitement de surface : Delta-Tone 9000 (480 heures)

Code article	Code	a (°)	F <sub>a,z</sub> (N)	Cond.1	Cond.2
5732 0 015	PCH TB	90°	200	100	400
<i>Pour charges statiques uniquement.</i>					

