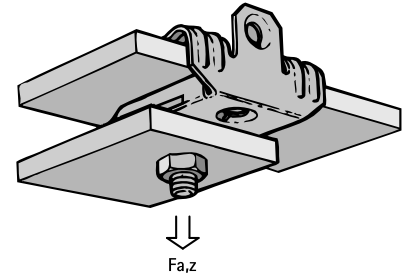
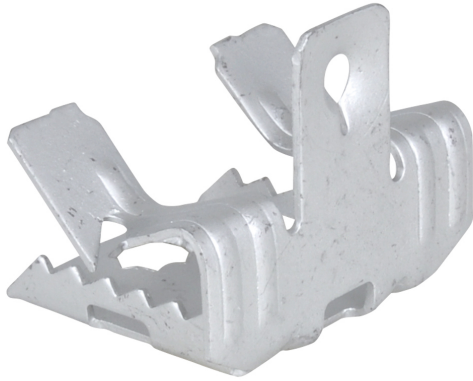


## Britclips® FU

fixation sur poutrelle métallique 3 - 20 mm

(J 10 05)

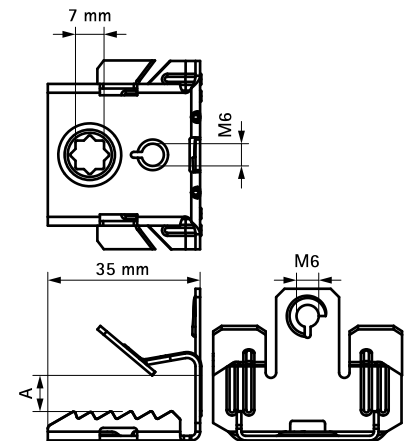


### Avantages et caractéristiques

- pour une fixation solide sans perçage ni soudure sur poutrelle métallique
- recommandé pour des poutres horizontales ou verticales
- avec filet intérieur M6
- matière : acier ressort (type C67S, conforme à la norme EN10132)
- traitement de surface : Delta-Tone 9000 (480 heures)

Code article	Code	A (mm)	R	F <sub>a,z</sub> (N)	Cond.1	Cond.2
51420607	FU7 M6	3,0 - 7,0	M6	450	100	400
51420613	FU12,5 M6	8,0 - 12,5	M6	450	100	400
51420620	FU20 M6	14,0 - 20,0	M6	450	100	400
51420663	FU12,5 M6-B	8,0 - 12,5	M6	450	25	250

*Pour charges statiques uniquement.*



### Complémentaire

Walraven Embouts filetés (ez)  
Walraven Tiges filetées (ez)

### Alternatif

Britclips® Tigre