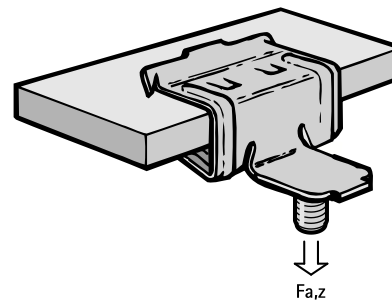


Britclips® FCHR M6 x 11

fixation sur poutrelle métallique 4 - 14 mm

(J 05 30)



Avantages et caractéristiques

- pour une fixation solide sans perçage ni soudure sur les constructions en acier et sur poutrelle métallique
- avec goujon fileté M6 x 11 mm pour la fixation de colliers, boîtier électriques, etc...
- matière : acier ressort (type C67S, conforme à la norme EN10132)
- traitement de surface : Delta-Tone 9000 (480 heures)

Code article	Code	A (mm)	F _{a,z} (N)	Cond.1	Cond.2
50521616	FCHR14 M6x11	8 - 14	200	100	400
<i>Pour charges statiques uniquement.</i>					

