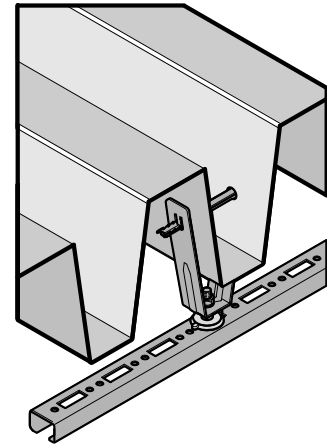


# Britclips® RAPID RTB

pour plafonds

(J 30 25)

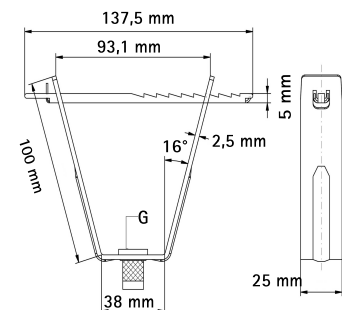


## Avantages et caractéristiques

- pour la fixation sur plaques de tôle ondulée
- épaisseur minimum du toit : 0,63 mm
- montage rapide : les éléments sont imperdables
- pour faire des trous dans tôles ondulées, nous recommandons d'utiliser la pince de perforation (code article 692 0 012)
- matière : acier
- traitement de surface : galvanisation sendzimir

Code article	Code	G	Cond.1
6781106	RTB 6	M6	50
6781108	RTB 8	M8	50
6781110	RTB 10	M10	50
6781013	RTB 13	Ø 13,0 mm	50

*La charge maximale admissible (Fa,z) dépend de la capacité de résistance de la tôle sur laquelle l'installation va être faite. Cette capacité doit être vérifiée par un ingénieur de bâtiment avant l'installation.*



## Complémentaire

- BIS Embouts filetés (ez)
- BIS Tiges filetées (ez)