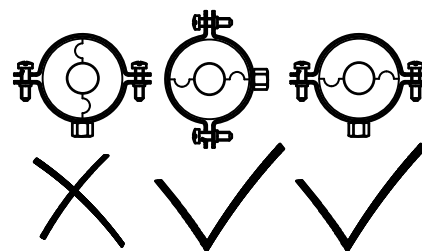
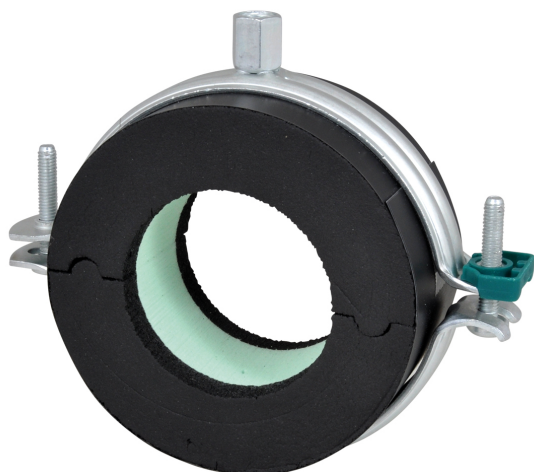


# BISOFIX® E25

pour tubes isolés 12,0 - 219,1 mm

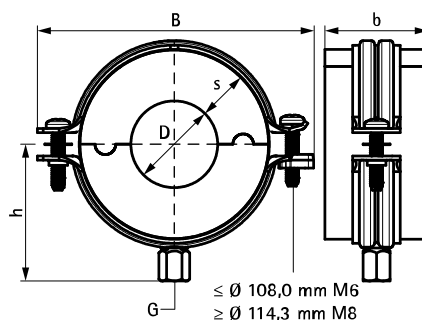
M8/10 - M16

(D 05 12)

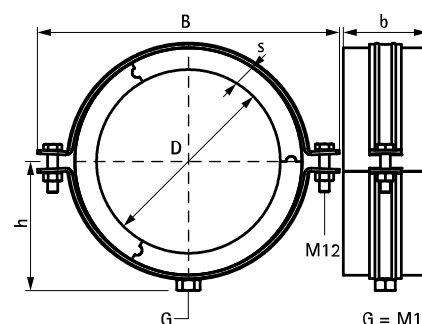


## Avantages et caractéristiques

- coquille isolante avec collier BIS Bifix® G2
- collier avec système de fermeture rapide
- pour la fixation de tubes en acier, cuivre ou inox
- étanche à la vapeur
- lors de l'installation, toujours aligner horizontalement les zones de contact des coquilles isolantes pour éviter les forces de pression et de tension
- grâce à sa bande adhésive de fermeture, la coquille isolante se fixe facilement sur le tube
- collier en acier ; coquille d'isolation en mousse PIR dure (noyau) et caoutchouc synthétique (côtés), avec feuille de PVC noir étanche à la vapeur
- ne contient pas d'halogènes, de formaldéhyde ni de cadmium
- excellentes propriétés thermiques et mécaniques
- BIS Bifix G2 : traitement de surface :
  - ce produit fait partie de la gamme BIS UltraProtect® 1000
  - convient aux applications en intérieur et en extérieur
  - résiste au minimum 1000 heures au brouillard salin (max. 5% de rouille rouge), test réalisé conformément à la norme ISO 9227
- supporte des températures allant de -45°C à +105°C



G = M8/10



G = M16

Code article	D (mm)	D (°)	DN	G	B (mm)	h (mm)	b (mm)	s (mm)	F <sub>a,z</sub> (N)	Cond.1
22114012	12,0	-	-	M8/10	104	50	50	25,3	100	12
22114015	15,0 - 16,0	-	-	M8/10	110	53	50	26,5	100	12
22114018	17,2 - 18,0	-	-	M8/10	110	54	50	25,0	100	12
22114022	21,3 - 22,0	-	-	M8/10	118	56	50	25,5	100	12
22114028	26,9 - 28,0	-	-	M8/10	125	58	50	25,0	100	12
22114035	35,0	1	25	M8/10	134	63	50	25,0	100	18
22114042	42,4	1¼	32	M8/10	134	66	50	25,0	150	18
22114048	48,3	1½	40	M8/10	142	69	50	25,0	225	18
22114054	54,0	-	-	M8/10	148	72	50	25,0	225	18
22114060	60,3	2	50	M8/10	155	75	50	25,0	350	18
22114064	64,0	-	-	M8/10	164	78	50	26,0	350	18
22114070	70,0	-	-	M8/10	164	80	50	25,0	425	9
22114076	76,1	2½	65	M8/10	172	84	50	26,0	575	9
22114089	88,9	3	80	M8/10	189	91	50	26,0	875	30
22114108	108,0	-	-	M8/10	209	101	50	26,5	1 075	12
22114114	114,3	4	100	M8/10	217	107	50	27,0	1 250	12
22114219	219,1	8	200	M16	360	294	100	26,0	3 525	6 *

\* fourni avec un collier BIS HD500 au lieu d'un collier BIS Bifix® G2.

## Complémentaire

- BIS RapidRail® Système de fixation
- Accessoires de fixation
- Éléments de fixation