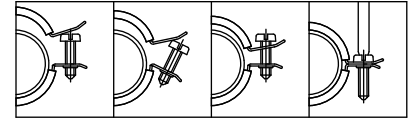


BISMAT[®] 2000 Colliers 1 vis (M8, M8/10)

(A 05 16)

pour tubes métalliques 11 - 63 mm

M8 - M8/10



Avantages et caractéristiques

- collier à une vis
- avec système de fermeture rapide BISMAT[®]
- matière : acier
- traitement de surface : galvanisation électrolytique
- isogaine en caoutchouc EPDM noir
- isogaine résistante au vieillissement
- isolation phonique conforme à la norme DIN 4109
- réduction du bruit jusqu'à 23dB (A), testée selon la norme ISO 3822-1
- testé à la résistance au feu



RAL-GZ 655/B
Cert.Nr. 2010-22



RAL-GZ 656
Cert.Nr. 2011-10a



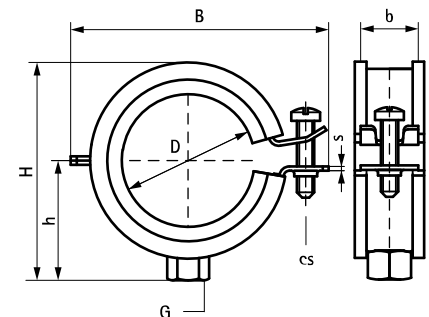
1530-003-15

Code article	D (mm)	D (°)	DN	G	B (mm)	H (mm)	h (mm)	b x s (mm)	cs	F _{a,z} (N)	RAL	Cond.1
3413014	11 - 14	¼	8	M8	48	32	20	20 x 1,00	M6	600	-	50 *
3413018	15 - 18	⅜	10	M8	48	36	22	20 x 1,00	M6	600	RAL ²	50
3413023	20 - 23	½	15	M8	55	39	23	20 x 1,00	M6	600	RAL ²	50
3413028	25 - 28	¾	20	M8	60	44	26	20 x 1,00	M6	600	RAL ²	50
3413035	31 - 35	1	25	M8	67	51	30	20 x 1,00	M6	600	RAL ²	50
3413039	36 - 39	-	-	M8	75	56	32	20 x 1,25	M6	600	-	50 *
3413043	40 - 43	1¼	32	M8	75	60	34	20 x 1,25	M6	800	RAL ²	50
3413045	44 - 45	-	-	M8	85	63	35	20 x 1,25	M6	800	-	50 *
3413053	48 - 51	1½	40	M8	85	66	37	20 x 1,25	M6	800	RAL ²	50
3413054	53 - 56	-	-	M8	89	72	40	20 x 1,25	M6	800	RAL ²	50
3413063	59 - 63	2	50	M8	94	78	43	20 x 1,25	M6	800	RAL ²	50
3403018	15 - 18	⅜	10	M8/10	48	44	30	20 x 1,00	M6	600	RAL ²	50
3403023	20 - 23	½	15	M8/10	55	47	31	20 x 1,00	M6	600	RAL ²	50
3403028	25 - 28	¾	20	M8/10	60	52	34	20 x 1,00	M6	600	RAL ²	50
3403035	31 - 35	1	25	M8/10	67	59	38	20 x 1,00	M6	600	RAL ²	50
3403043	40 - 43	1¼	32	M8/10	75	68	42	20 x 1,25	M6	800	RAL ²	50
3403053	48 - 51	1½	40	M8/10	85	74	45	20 x 1,25	M6	800	RAL ²	50
3403054	53 - 56	-	-	M8/10	89	80	48	20 x 1,25	M6	800	RAL ²	50
3403063	59 - 63	2	50	M8/10	94	86	51	20 x 1,25	M6	800	RAL ²	50

RAL² = les tests sont certifiés et contrôlés par un organisme tiers selon la norme RAL-GZ 655/B et RAL-GZ 656.

* Non inclus dans le champ d'application de l'évaluation technique européenne ETA 22/0562.

Pour toute information technique détaillée concernant nos produits marqués RAL, merci de vous reporter à la fiche de données produit de notre catalogue.



Complémentaire

Walraven RapidRail[®] Système de fixation
Walraven Accessoires de fixation
Walraven Eléments de fixation

Alternatif

BISMAT[®] Flash Colliers 1 vis avec isogaine