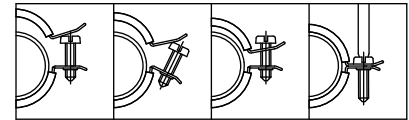


BISMAT[®] 2000 Colliers 1 vis isogaine silicone

(A 05 32)

pour tubes métalliques haute température 15 - 63 mm

M8/10



Avantages et caractéristiques

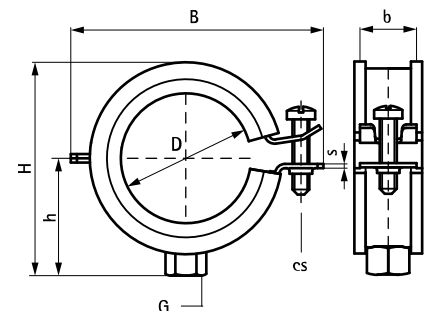
- collier à une vis
- avec système de fermeture rapide BISMAT[®]
- collier facile à fermer avec une seule main
- matière : acier
- traitement de surface : galvanisation électrolytique
- isogaine en caoutchouc rouge-brun à base de silicone, résistante aux hautes températures jusqu'à 210 °C
- isogaine résistante au vieillissement
- isolation phonique conforme à la norme DIN 4109
- testé à la résistance au feu



Code article	D (mm)	D (°)	DN	G	B (mm)	H (mm)	h (mm)	b x s (mm)	cs	F _{a,z} (N)	RAL	Cond.1
3404018	15 - 18	3/8	10	M8/10	48	44,0	30	20 x 1,00	M6	600	RAL ²	50
3404023	20 - 23	1/2	15	M8/10	55	47,0	31	20 x 1,00	M6	600	RAL ²	50
3404028	25 - 28	3/4	20	M8/10	60	52,0	34	20 x 1,00	M6	600	RAL ²	50
3404035	31 - 35	1	25	M8/10	67	59,0	38	20 x 1,00	M6	600	RAL ²	50
3404043	40 - 43	1 1/4	32	M8/10	75	68,0	42	20 x 1,25	M6	800	RAL ²	50
3404053	48 - 52	1 1/2	40	M8/10	85	74,0	45	20 x 1,25	M6	800	RAL ²	50
3404063	57 - 63	2	50	M8/10	94	86,0	51	20 x 1,25	M6	800	RAL ²	50

RAL² = les tests sont certifiés et contrôlés par un organisme tiers selon la norme RAL-GZ 655/B et RAL-GZ 656.

Pour toute information technique détaillée concernant nos produits marqués RAL, merci de vous reporter à la fiche de données produit de notre catalogue.



Complémentaire

Walraven RapidRail[®] Système de fixation
Walraven Accessoires de fixation
Walraven Eléments de fixation