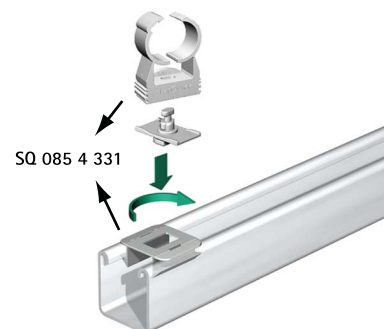
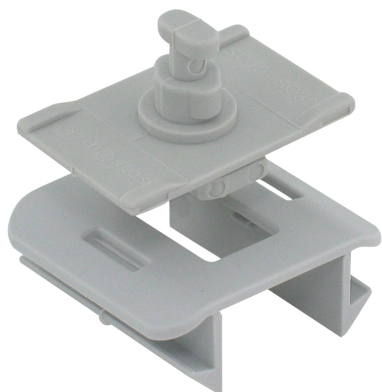


BIS starQuick® Adaptateur Rail Strut

(C 05 60)

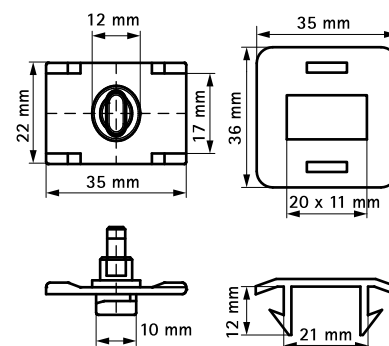
pour colliers BIS starQuick® sans écrou



Avantages et caractéristiques

- pour colliers BIS starQuick® jusqu'au Ø 32 - 35 mm
- pour la fixation d'un collier BIS starQuick® sur un rail strut (BIS RapidStrut®)
- le collier BIS starQuick® doit être fixé au rail strut au moyen de l'adaptateur rail (inclus)
- matière : POM (polyoxyméthylène) gris (RAL 7035)

Code article	Pour rail	Cond.1	Cond.2
085 4 331	Strut	100	800



Complémentaire
BIS starQuick® Adaptateur rail

Alternatif
BIS starQuick® Hammerfix