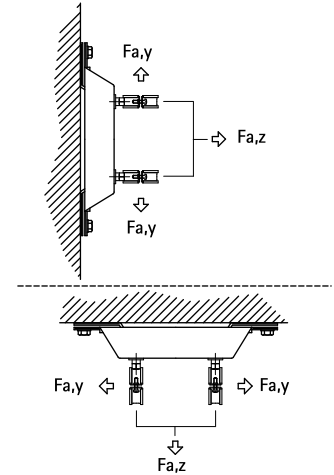


BIS dB-FiX<sup>®</sup> 200 Patin antivibration point fixe

(E 05 25)

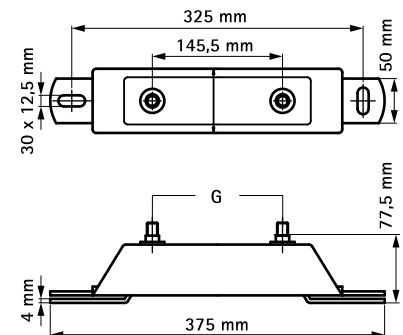
pour la fixation d'un point fixe



## Avantages et caractéristiques

- point fixe d'isolation phonique pour tuyau jusqu'à Ø 8" (colliers BIS HD500 Ø 217 - 227 mm)
- très stable
- matière : acier
- traitement de surface : galvanisation électrolytique
- isolation phonique par des pièces préformées en caoutchouc EPDM
- isolation phonique conforme à la norme DIN 4109

Code article	G	F <sub>a,z</sub> (N)	F <sub>a,y</sub> (N)	Cond.1
6693020	M12	7 000	6 600	5



## Complémentaire

BIS RapidStrut<sup>®</sup> Système de fixation  
 BIS dB-FiX<sup>®</sup> 80 / 200 Kit de montage  
 BIS dB-FiX<sup>®</sup> 200 Distanceurs