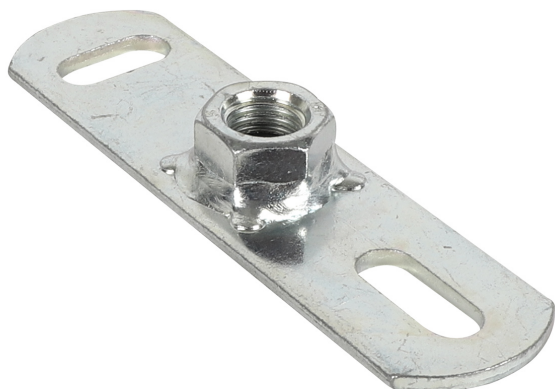


Plaques murales soudées CO₂

(K 15 12)

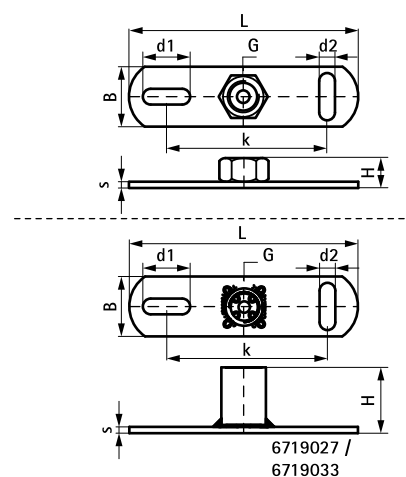
fixation au mur ou au plafond



Avantages et caractéristiques

- fixations au mur, au plafond ou au sol (charges en tension ou en torsion uniquement)
- les trous de fixation de la platine sont oblongs et placés perpendiculairement pour faciliter le positionnement
- avec embase soudée au CO₂
- matière : acier
- traitement de surface : galvanisation électrolytique

Code article	G	L	B	H	s	d1	d2	k	F _{a,z}	Cond.1
			(mm)	(mm)	(mm)	(mm)	(mm)	(mm)	(N)	
6719012	M12	145 mm	38	16,5	4	30 x 11	25 x 11	100	6 000	50
6719016	M16	145 mm	38	19,5	4	30 x 11	25 x 11	100	6 000	50



Complémentaire

Walraven Embouts filetés (ez)
Walraven Tubes filetés