

Plaques murales avec écrou (ez)

(K 15 05)

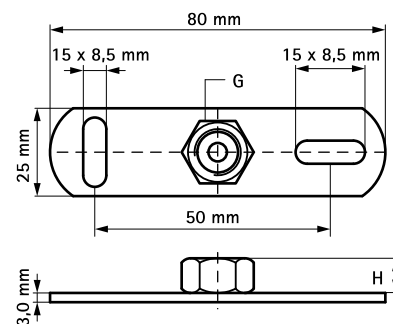
fixation au plafond ou au sol



Avantages et caractéristiques

- fixations au plafond ou au sol (recommandation : charges en tension uniquement)
- les trous de fixation de la platine sont oblongs et placés perpendiculairement pour faciliter le positionnement
- avec écrou soudé par projection
- matière : acier
- traitement de surface : galvanisation électrolytique

Code article	G	H (mm)	F _{a,z} (N)	Cond.1	Cond.2
6703006	M6	6	2 500	50	250
6703008	M8	8	2 500	50	250
6703009	M8/10	18	2 500	50	200
6703010	M10	10	2 500	50	250



Complémentaire

Walraven Embouts filetés (ez)