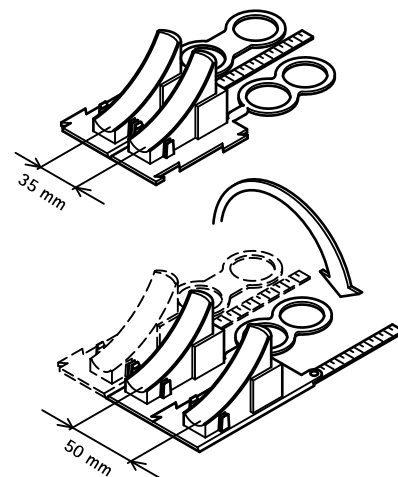
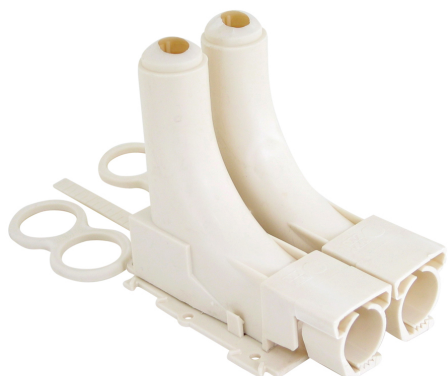


Coude de sol en deux pièces

guidage de tuyaux de sol en plastique 12 - 25 mm

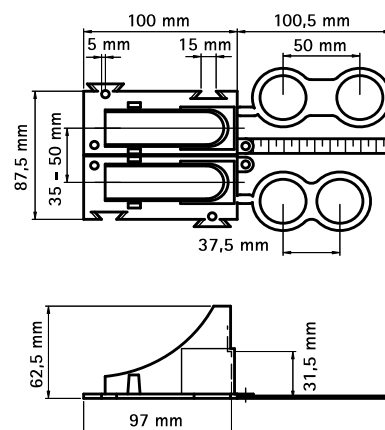
(0 10 10)



Avantages et caractéristiques

- coude de sol en deux parties
- protège le tuyau contre des dommages mécaniques
- pour gaine de protection jusqu'à Ø 25 mm
- pourvu de perforations permettant la séparation en deux coudes simples
- lamelle graduée pour déterminer facilement la distance entre la paroi et le coude
- lunettes pour maintenir l'entraxe pendant la mise sous chape
- plaque de sol avec fixation queue d'arronde permettant par simple inversion d'obtenir un entraxe de 35 à 50 mm
- pièce du dessus facilement emboîtable dans la plaque de base
- matière : PP (polypropylène) couleur crème (RAL 1013)

Code article	D (mm)	Cond.1
0872813	12 - 25	10



Complémentaire

Goujons à chasser pour attaches de sol