

Pitons à bascule

fixing to hollow walls & ceilings

(L 10 25)



0670602

0670603
0670604
0670614

Avantages et caractéristiques

- profilé en U, avec embout fileté, écrous et rondelle sur base rotative
- traitement de surface : galvanisation électrolytique
- pour parois creuses, plafonds creux et panneaux de toiture profilés
- certification VdS - n° certificat G 4890027
- code article 0670604 : pour la fixation de tuyauterie Sprinkler sur des tôles ondulées (max.DN50-2") selon la norme VdS
- with FM-approval - certificate number 3047342 max. DN 40 - 1 1/2"
- load capacity of the plug is influenced by the surface
- parties métalliques en acier 1.0332 ; rondelle de protection en caoutchouc (code article 0670604)

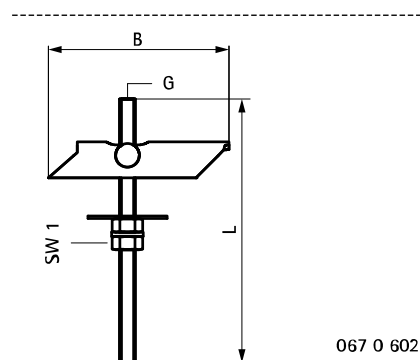
Code article	Modèle	G	L	B	HØ	SW1	FM	VdS	Cond.1
0670602	Pointe de clou	M6	100 mm	68,5	17	10	-	-	100
0670603	Pointe de clou	M8	100 mm	74,0	20	13	-	-	50
0670604	Pointe de clou	M10	100 mm	84,0	25	17	FM	VdS	25

Code article 0670604 : la charge de rupture est de 20 kN.

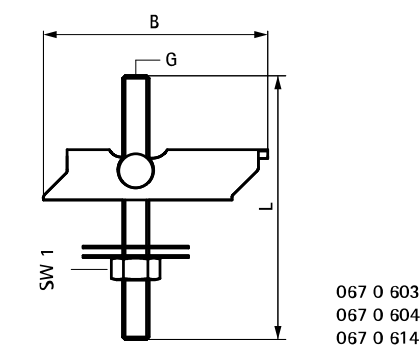
La charge admissible du piton dépend de la surface de fixation (habituellement tôle trapèze de couverture, calcul au m² de la charge admissible).



Cert.Nr.
G 4890027



067 0 602



067 0 603 /
067 0 604 /
067 0 614

