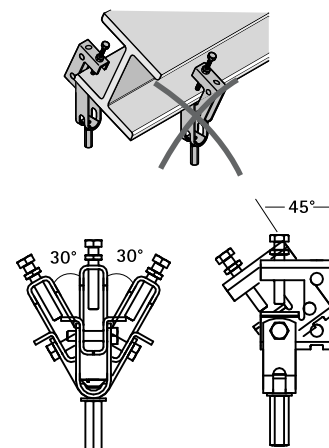
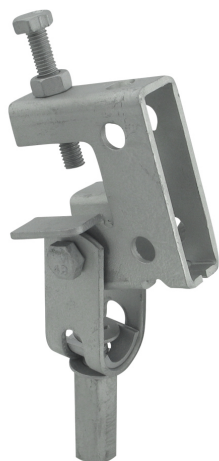


Attache pendulaire modèle E

(K 20 25)

fixation sur poutrelle métallique jusqu'à 24 mm



Avantages et caractéristiques

- attache multidirectionnelle
- attache pendulaire pour installation depuis IPN incliné sans souder ni percer
- pour des poutres jusqu'à 24 mm
- articulation : 30° sur les côtés et 45° vers l'avant
- matière : acier
- traitement de surface : Dacromet

Code article	A (mm)	G	Cond.1
6076000	≤24	M10	10

2.500 N	1.100 N	2.500 N
2.800 N	2.800 N	900 N

