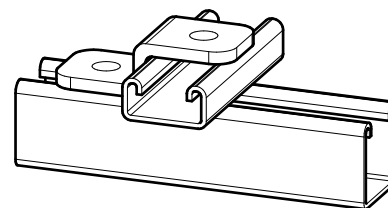


## BIS Strut Plaque de liaison Z inox

(M 60 23)

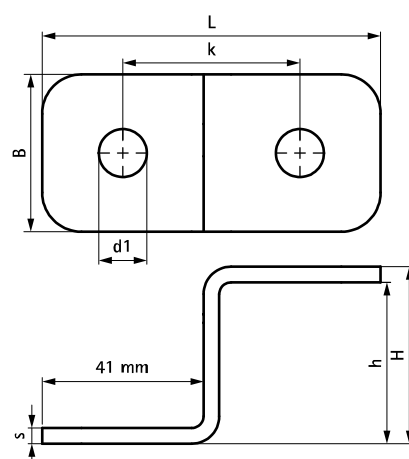
pour réaliser un montage en rail strut



### Avantages et caractéristiques

- pour fixer le rail strut au mur ou au plafond
- pour réaliser un assemblage croisé de rail strut
- peut être utilisé pour suspendre des tiges filetées au plafond, avec possibilité d'ajuster la hauteur même après que le collier ou le tube aient été installés
- angles et bords arrondis pour plus de sécurité
- matière : acier inoxydable 1.4404 (A4) - EN 10088, AISI 316L

Code article	L	B	H	h	s	d1	k	Pour rail	Cond.1
66587504	86 mm	40 (mm)	45 (mm)	41 (mm)	4,0 (mm)	Ø 12 (mm)	-	Strut 41x41	50



#### Complémentaire

BIS RapidStrut® Rail de montage inox  
 BIS RapidStrut® Ecrous coulissants inox  
 Vis à tête hexagonale inox

#### Complémentaire

BIS Strut Rondelles plates inox