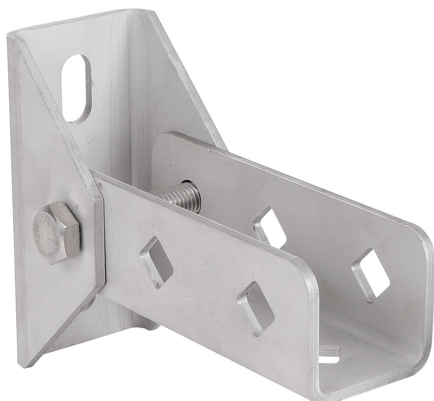


# Renfort de liaison articulé strut inox

(M 53 15)

fixation au mur, au sol ou au plafond

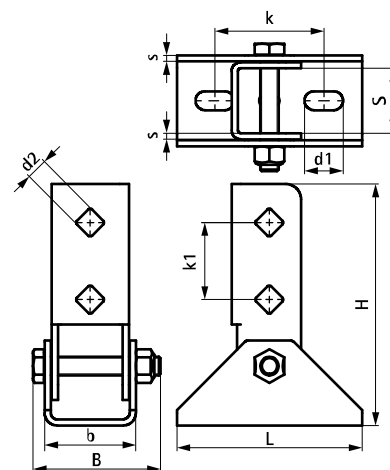


## Avantages et caractéristiques

- plaque murale avec articulation en U
- pour fixation au mur, au sol ou au plafond
- le rail peut être fixé avec l'ouverture vers le bas ou vers le côté
- utilisé pour renforcer les assemblages de rail strut 41x41mm
- matière : acier inoxydable 1.4404 (A4) - EN 10088, AISI 316L

Code article	L	B	H	b	s	d1	d2	S	k	k1	Pour rail	F <sub>a,z 2</sub>	Cond.1
		(mm)	(mm)	(mm)	(mm)	(mm)	(mm)	(mm)	(mm)	(mm)		(N)	
66587814	120 mm	83	157	59	4,0	25x12,2	13,8	42	71	50	strut	9 700	10 *

\* Tests réalisés avec du rail 41x41x2,5 et des écrous traversants. Pour plus d'informations, consulter la fiche technique.



### Complémentaire

Walraven RapidStrut® Rail de montage inox  
 Walraven RapidStrut® Rail de montage double inox  
 Walraven RapidStrut® Consoles inox

### Complémentaire

WTB1 Goujons à expansion inox  
 WDI1 Chevilles d'ancrage inox  
 Walraven RapidStrut® Écrous coulissants inox