

Écrous coulissants strut inox

(M 55 04)

fixation sur rail strut (41x21, 41x41, 41x62, 41x82mm)

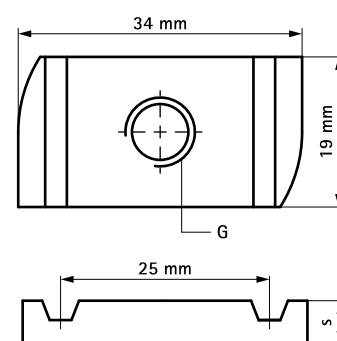


Avantages et caractéristiques

- pour tous les types de rail strut
- pour fixer solidement les accessoires (par exemple : connecteurs) sur rail de montage
- matière : acier inoxydable 1.4401 (AISI 316)
- M10 et M12 testé à la résistance au feu selon la norme EN 1363-1

Code article	G	s (mm)	T _(inst.) (Nm)	Pour rail	F _{a,z} (N)	F _{a,x} (N)	Cond.1	Cond.2
6517706	M6	6,0	7,0	strut	2 660	950	25	250
6517708	M8	6,0	25,0	strut	4 500	2 200	25	250
6517710	M10	8,0	40,0	strut	5 000	2 550	25	250
6517712	M12	9,0	50,0	strut	5 000	2 950	25	250

Valeurs testées en combinaison avec le rail RapidStrut® 41x41x2,5mm.
Pour plus d'informations, consulter la fiche technique.



Complémentaire

Walraven RapidStrut® Rail de montage inox
Walraven RapidStrut® Consoles inox

Alternatif

Walraven RapidStrut® Écrous coulissants inox