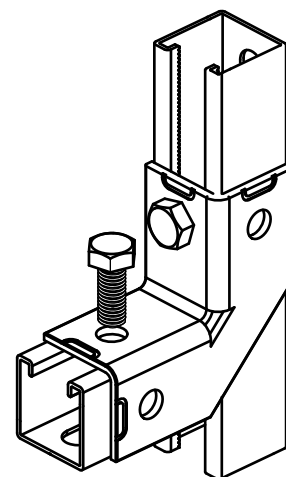


Équerre 90° à 2 faces strut inox

(M 60 110)

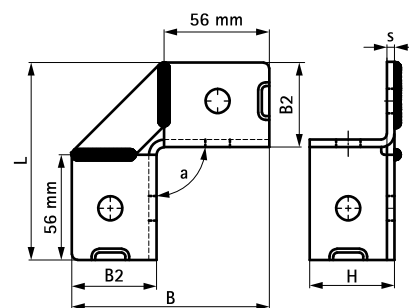
pour réaliser un montage en rail strut



Avantages et caractéristiques

- flexible, permet de positionner de rail de différentes façons
- connecté au rail sur deux faces pour un assemblage encore plus solide
- matière : acier inoxydable 1.4401 (AISI 316)

Code article	d (mm)	Modèle	L	B	B2	H	s	k	a	Pour rail	Cond.1
66597914	13 mm	2+2 / 90	105 mm	105	45	45	4,0	-	90	strut	10



Complémentaire

- Walraven RapidStrut® Rail de montage inox
- Walraven RapidStrut® Rail de montage double inox
- Walraven RapidStrut® Écrous coulissants