

Brides de serrage strut inox

pour réaliser un montage en rail strut

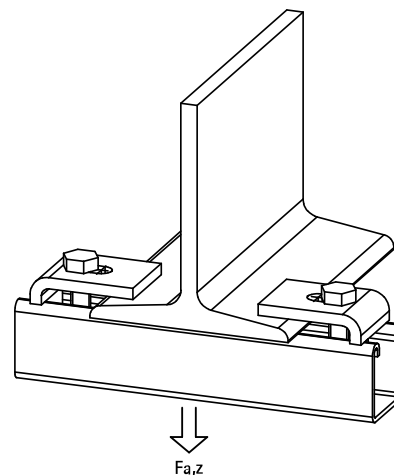
(M 62 17)



657 1 731



657 1 751



Avantages et caractéristiques

- pour une fixation solide sans perçage ni soudure sur les constructions en acier et sur poutrelle métallique
- matière : acier inoxydable
- toujours utiliser deux unités par fixation

Code article	A (mm)	L (mm)	B (mm)	h (mm)	s (mm)	d1 (mm)	k (mm)	F _{a,z} (N)	Cond.1
6571731	10	50 mm	50	-	6,0	22 x 11	30	8 000	50
6571751	10	40 mm	55	15	6,0	22 x 11	30	8 000	50

