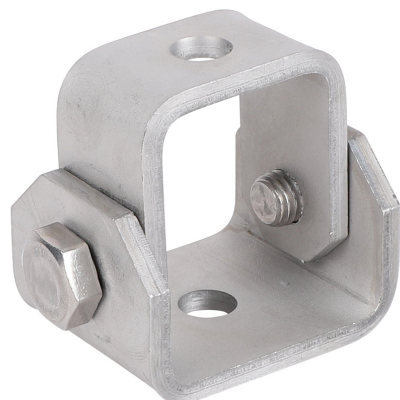


Support adaptable strut inox

(M 53 20)

fixation au mur, au sol ou au plafond

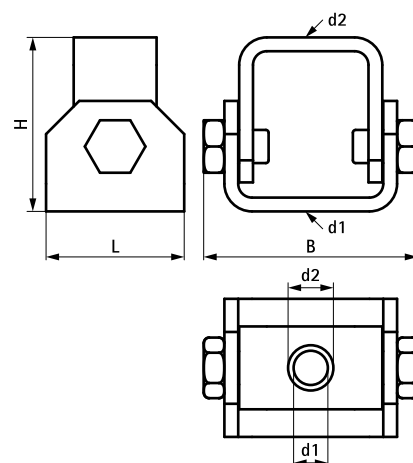


Avantages et caractéristiques

- convient spécialement aux installations inclinées
- pour fixer sur le mur, sur le sol, sur le plafond ou directement sur le rail
- angle ajustable jusqu'à 90°
- avec deux trous Ø 13 mm
- matière : acier inoxydable 1.4401 (A4) - EN 10088, AISI 316

Code article	L	B	H	d1	d2	Pour rail	F _{a,z} (N)	Cond.1
66587718	50 mm	78 (mm)	63 (mm)	Ø 13,0 (mm)	Ø 13,0 (mm)	strut	5 000	10

Charge max. admissible : pour une installation à 45° sur mur ou plafond.



Complémentaire

Walraven RapidStrut® Rail de montage inox
Walraven RapidStrut® Rail de montage double inox
Walraven RapidStrut® Consoles inox

Complémentaire

Tiges filetées inox
WTB1 Goujons à expansion inox
WDI1 Chevilles d'ancrage inox