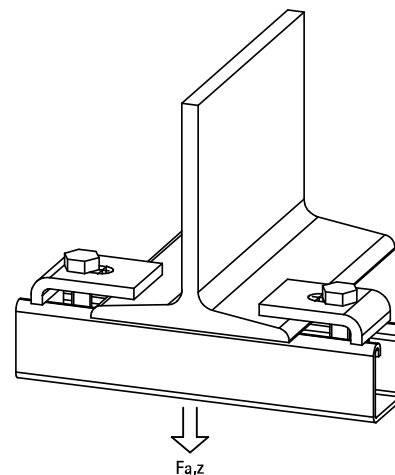


BIS Strut Brides de serrage

pour réaliser un montage en rail strut

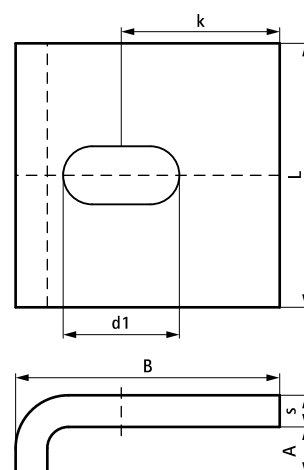
(H 36 10)



Avantages et caractéristiques

- pour une fixation solide sans perçage ni soudure sur les constructions en acier et sur poutrelle métallique
- toujours utiliser deux unités par fixation
- matière : acier 1.0332

Code article	A (mm)	L	B (mm)	s (mm)	d1 (mm)	k (mm)	F _{a,z} (N)	Cond.1
66583741	15	50 mm	50	6,0	22 x 11	30	8 000	50



Complémentaire

- BIS RapidStrut® Rail de montage (gs)
- BIS RapidStrut® Rail de montage double (gs)

Alternatif

- BIS Strut Etriers fil (gac)
- BIS Strut Crampon charges lourdes (gac)
- BIS Strut Accroche-tout charges lourdes 41x21D