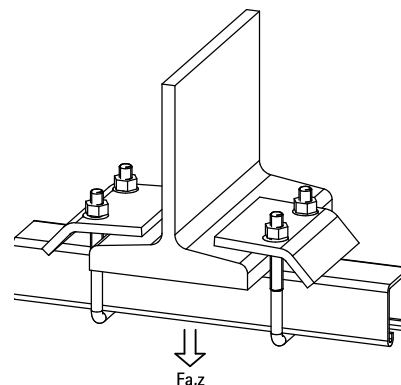


BIS Strut Etriers fil (gac)

pour réaliser un montage en rail strut

(H 36 05)

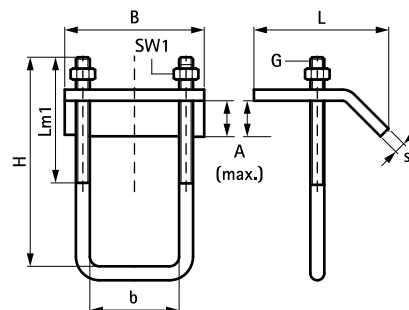


Avantages et caractéristiques

- pour une fixation solide sans perçage ni soudure sur les constructions en acier et sur poutrelle métallique
- matière : acier 1.0332
- traitement de surface : galvanisation à chaud
- toujours utiliser deux unités par fixation

Code article	A	G	L	B	H	b	s	Lm1	SW1	T _{inst}	Pour rail	F _{a,z}	Cond.1
	(mm)			(mm)	(mm)	(mm)	(mm)	(mm)	(mm)	(Nm)		(N)	
66581711	17,5	M10	69 mm	80	90		5,5	60	17	15	Strut 41x21 + 41x41 + 41x21D	5 700	25
66581721	20,0	M10	69 mm	80	130	44	6,0	75	17	15	Strut 41x62 + 41x82 + 41x41D + DS 5 (41 x 51)	5 700	25

Aussi disponible en inox 1.4401 (AISI 316).



Complémentaire

BIS RapidStrut® Rail de montage (gs)
 BIS RapidStrut® Rail de montage (BUP1000)
 BIS RapidStrut® Rail de montage DS 5 (BUP1000)

Complémentaire

BIS RapidStrut® Rail de montage double (gs)

Alternatif

BIS Strut Crampon charges lourdes (gac)
 BIS Strut Accroche-tout charges lourdes 41x21D