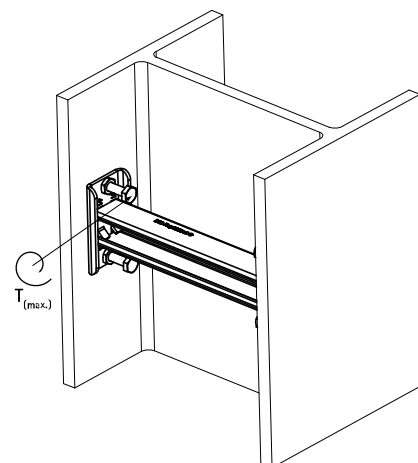
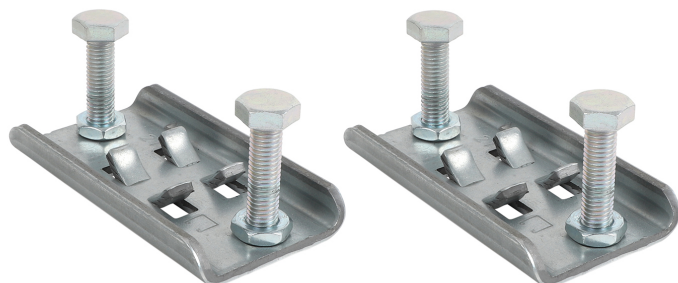


BIS Strut Attaches intra IPN

(H 36 50)

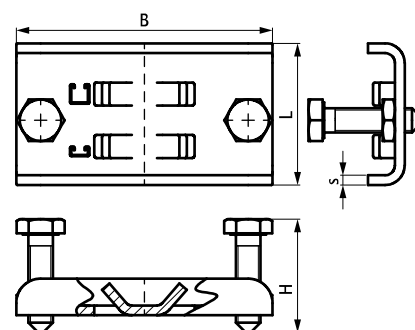
fixation sur IPN



Avantages et caractéristiques

- lot de deux attaches, pour rail strut
- pour réaliser un montage entre les deux bords d'une poutrelle acier en I ou en U, sans perçage ni soudure
- matière : attache en acier 1.0242 (S250GD); boulons à tête hexagonale avec pointe M10x40 en acier classe 8.8 (EN-ISO 898-1); écrous hexagonaux fins M10 DIN 439-B en acier classe 04 (EM-ISO 898-2)
- traitement de surface : attache pré-galvanisée à chaud (ZM310-MAC) ; visserie galvanisée ISO 2081-Fe/Zn5/A (EN ISO 2081:2008)

Code article	L (mm)	B (mm)	H (mm)	s (mm)	T _(max.) (Nm)	Pour rail	F _{a,z} (N)	Cond.1
607 8 031	58	105	46	4	30,0	Strut 41x21 + 41x41	2,100	10



Complémentaire

BIS RapidStrut® Rail de montage (gs)
 BIS RapidStrut® Ecrous coulissants G2
 (BUP1000)
 BIS RapidStrut® Ecrous doubles

Complémentaire

BIS RapidStrut® Ecrou coulissant MS (ez)