

BIS Strut Equerres 90° à 2 faces (BUP1000)

(H 28 23)

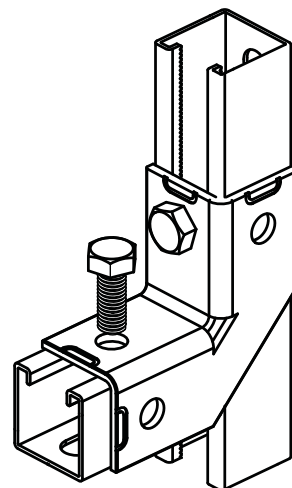
pour réaliser un montage en rail strut



6659 8 914



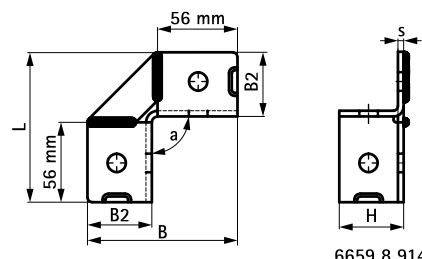
6659 8 918



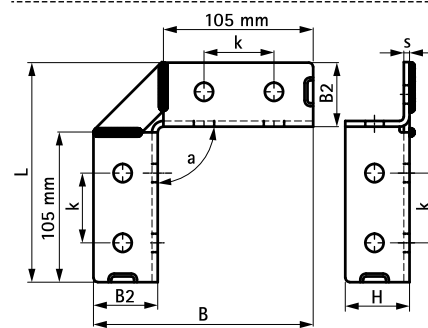
Avantages et caractéristiques

- flexible, permet de positionner de rail de différentes façons
- connecté au rail sur deux faces pour un assemblage encore plus solide
- matière : acier 1.0332
- traitement de surface :
 - ce produit fait partie de la gamme BIS UltraProtect® 1000
 - convient aux applications en intérieur et en extérieur
 - résiste au minimum 1 000 heures au brouillard salin (max. 5% de rouille rouge), test réalisé conformément à la norme ISO 9227

Code article	d (mm)	Modèle	L	B	B2	H	s	k	a	Pour rail	Cond.1
66598914	13 mm	2+2 / 90	105 mm	105	45	45	4,0	-	90	Strut	10
66598918	13 mm	4+4 / 90	154 mm	154	45	45	4,0	49	90	Strut	10



6659 8 914



6659 8 918

Complémentaire

- BIS RapidStrut® Rail de montage (BUP1000)
- BIS RapidStrut® Rail de montage DS 5 (BUP1000)
- BIS RapidStrut® Consoles murales

Alternatif

- BIS RapidStrut® Equerres 90° avec écrous (BUP1000)
- BIS Strut Equerre 90° renforcée (BUP1000)