

Ecrous coulissants inox

fixation pour rail BIS RapidRail®

(M 29 10)



6511008



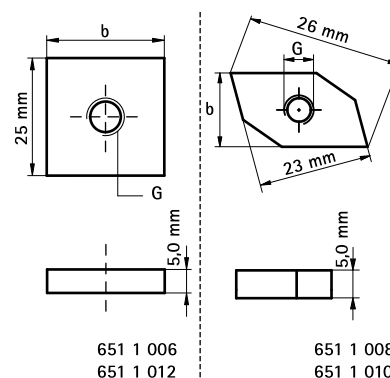
6511012

Avantages et caractéristiques

■ forme adaptée au rail

■ matière : acier inoxydable 1.4401 (AISI 316)

Code article	G	b (mm)	s (mm)	T _(max.) (Nm)	Pour rail	Cond.1	Cond.2
6511006	M6	25,0	5,0	7,5	WM1, 15, 2	50	250
6511008	M8	13,5	5,0	15,0	WM1, 15, 2	50	1 000
6511010	M10	14,0	5,0	15,0	WM1, 15, 2	50	1 000
6511012	M12	25,0	5,0	30,0	WM1, 15, 2	50	500



Complémentaire

BIS RapidRail® Rail de montage inox
BIS RapidRail® Consoles inox

Alternatif

BIS RapidRail® Ecrous coulissants inox