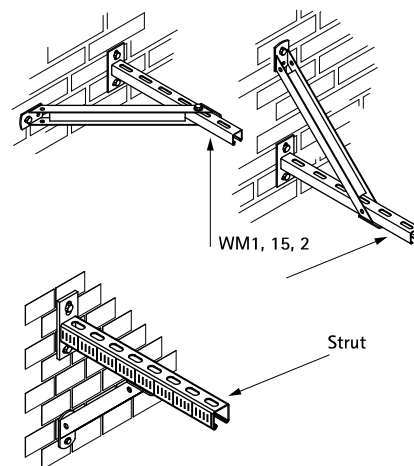


# Renfort inox pour console

renfort pour console

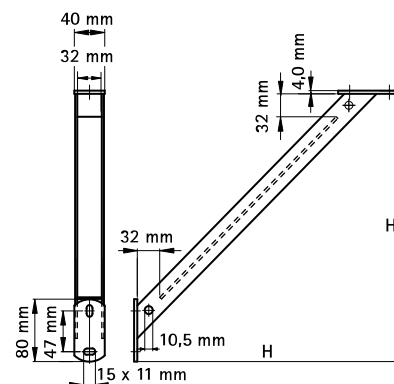
(M 32 05)



## Avantages et caractéristiques

- plaque de liaison 45°
- réalisation d'un support fixé dessus, dessous ou sur le côté pour augmenter la charge admissible
- pour renforcer les assemblages de rail
- soudé au CO<sub>2</sub>
- matière : acier inoxydable 1.4401 (AISI 316)

Code article	H (mm)	Pour rail	Cond.1
6627220	200	30x15, 30x20, 30x30, Strut	10



## Complémentaire

Walraven RapidRail® Rail de montage inox  
Walraven RapidRail® Consoles inox